



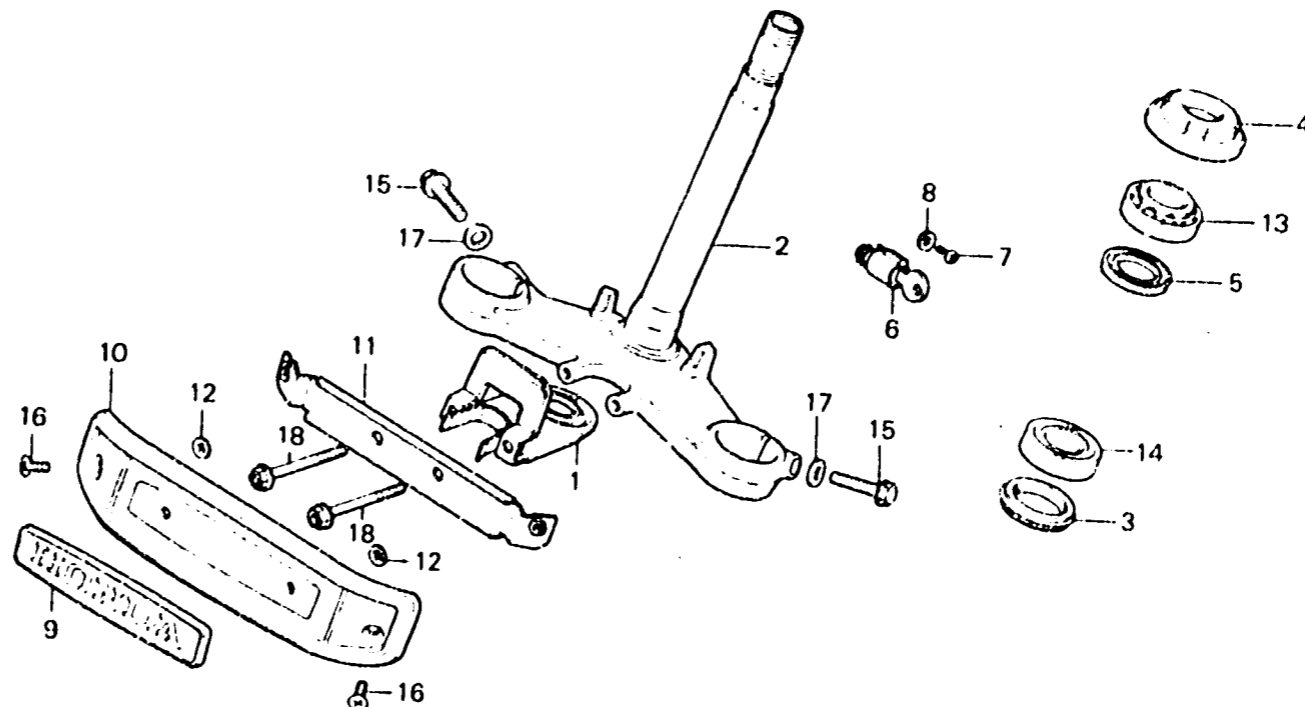
F-7

Steering stem

Tige de direction

Steuerkopfschaft

Varilla de dirección



B431-30

| Item d'entretien  | T.D.R. | N° de réf. | N° de pièce                        | Description                             | N° de requis |      | N° de série | Code de zone  |
|---|--------|------------|------------------------------------|---|--------------|------|-------------|---------------|
|   |        |            |                                    |   | GL1000       | K3 Z |             |               |
| TIGE COMP. DIRECTION *NH-1*   | 1.1    | 1          | 32223-431-670                      | GARDE DE FAISCEAU ELECTRIQUE            | 1            | 1    |             |               |
| ECROU COMP. SUPERIEUR DE TETE DIRECTION   | 0.5    | 2          | 53200-371-010ZA<br>53200-371-612ZA | TIGE COMP. DIRECTION *NH-1*             | 1            | 1    |             | CM,DK,DM,SA,U |
| ANTIVOL DE DIRECTION COMP.  | 0.1    | 3          | 53214-371-010                      | TIGE COMP. DIRECTION *NH-1*             | 1            | 1    |             | E,ED,F,G      |
| ROULEMENT SUPERIEUR DE TUYAU DIRECTION PRINCIPAL  | 1.0    | 4          | 53220-286-000                      | CACHE-POUSSIÈRE DE TETE DIRECTION       | 1            | 1    |             |               |
| (L'ON APPLIQUE LE MEME F.R.T. MEME QUAND ON EFFECTUE L'ENTRETIEN SUR PLUS D'UNE PIECE.) |        | 5          | 53223-371-010                      | ECROU COMP. SUPERIEUR DE TETE DIRECTION | 1            | 1    |             |               |
|   |        | 6          | 53600-404-610                      | PORTE-GRAISSE                           | 1            | 1    |             |               |
|   |        | 7          | 53603-051-000                      | ANTIVOL DE DIRECTION COMP.              | 1            | 1    |             | E,ED,F,G      |
|   |        | 8          | 53604-098-940                      | RIVET, 4,3MM                            | 1            | 1    |             | E,ED,F,G      |
|   |        | 9          | 87127-431-670                      | RONDELLE, 4,5MM                         | 1            | 1    |             | E,ED,F,G      |
|   |        | 10         | 87128-431-670                      | EMBLEME AV.                             | 1            | 1    |             |               |
|   |        | 11         | 87129-431-670                      | APPUI A D'EMBLEME AV.                   | 1            | 1    |             |               |
|   |        | 12         | 90313-567-000                      | APPUI B D'EMBLEME AV.                   | 1            | 1    |             |               |
|   |        |            |                                    | ECROU RAPIDE, 3MM                       | 2            | 2    |             |               |