

H 10

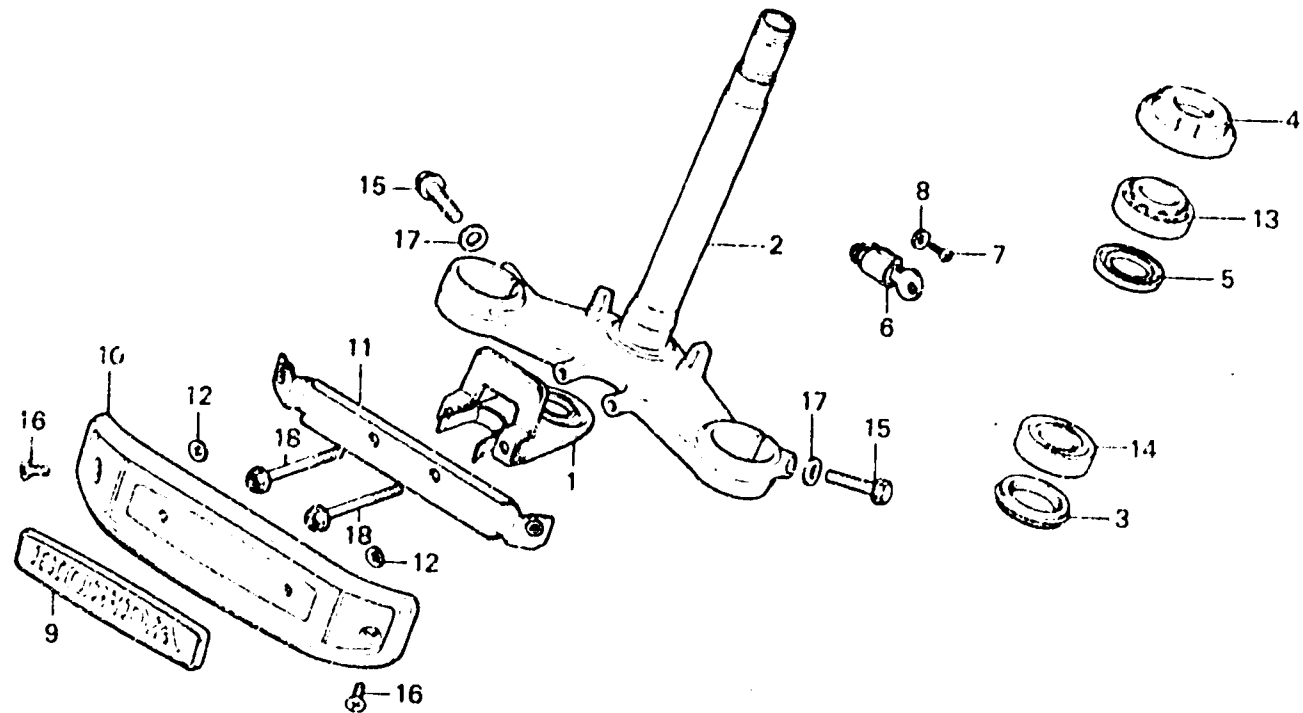
F-7

Steering stem

Tige de direction

Steuerkopfschaft

Varilla de dirección



B441-30

Item d'entretien	T.D.R.	N° de réf.	N° de pièce	Description	N° de requis GL1000 K3 Z	N° de série	Code de zone
		13	91015-371-000	ROULEMENT SUPERIEUR DE TUYAU PRINCIPAL	1 1		
		14	91016-371-000	ROULEMENT INFERIEUR DE TUYAU PRINCIPAL	1 1		
		15	92000-10040-08	BOULON HEX., 10X40	2 2		
		16	93600-03008-1G	VIS A TETE PLATE, 5X8	2 2		
		17	94101-10200	RONDELLE PLATE, 10MM	2 2		
		18	95700-06040-00	BOULON DE BRIDE, 6X40	2 2		

1980.10.20

H10