

J 1

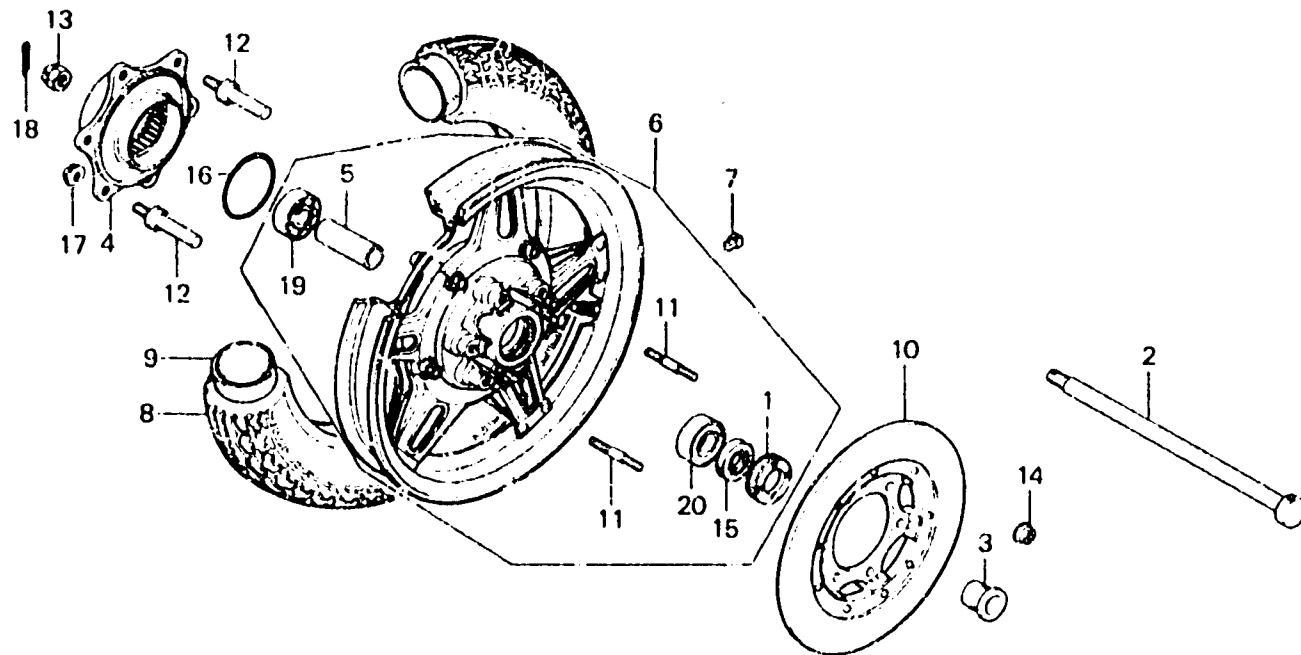
F-15

Rear wheel

Roue arrière

Hinterrad

Rueda trasera



B411-38

Item d'entretien	T.D.R.	N° de réf.	N° de pièce	Description	N° de requis GL1000 K3 Z	N° de série	Code de zone
RETENUE DE ROULEMENT DE ROUE AR.	0.5	1	41231-286-000	RETENUE DE ROULEMENT DE ROUE AR.	1 1		
DISQUE COMP. FREIN AR.		2	42301-371-000	AXE DE ROUE AR.	1 1		
CACHE-POUSSIÈRE, 30X45X9.5		3	42311-356-000	COLLIER LATERAL DE ROUE AR.	1 1		
COLLIER A D'ECARTEMENT AR.	0.6	4	42610-371-310	BRIDE MENEÉ FINALE	1	4060876	CM, G DK, DM, ED, F, U DK, DM, ED, F, U
GOUJON, 8X45 (AJOUTER 0,1 POUR CHAQUE.)			42610-371-320	BRIDE MENEÉ FINALE	1		
ROULEMENT A BILLES RADIAL (AJOUTER 0,1 POUR CHAQUE.)		5	42620-431-670	COLLIER A D'ECARTEMENT AR.	1 1		
BRIDE MENEÉ FINALE							
CHAMBRE A AIR	1.1	6	42650-431-670	ROUE COMP. AR.	1		
PNEU AR.			42650-431-780	ROUE COMP. AR.			
ROUE COMP. AR.	1.4	7	42705-410-000	POIDS DE BALANCE (20G)	N N		
POIDS DE BALANCE	0.9		42706-410-000	POIDS DE BALANCE (30G)	N N		
AXE DE ROUE AR.	0.4	8	42711-393-761	PNEU AR. (4.50H17 BS)	1 1		CM, DK, DM, U
			42711-393-782	PNEU AR. (4.50H17 DUNLOP)	1 1		CM, DK, DM, U
			42711-431-611	PNEU DE ROUE AR. (4.50H17 DUNLOP)	1 1		E, ED, F, G
			42711-431-661	PNEU DE ROUE AR. (4.50-17 BS)	1		SA
		9	42712-371-004	CHAMBRE A AIR (4.50-17 DUNLOP)	1 1		