

J 3

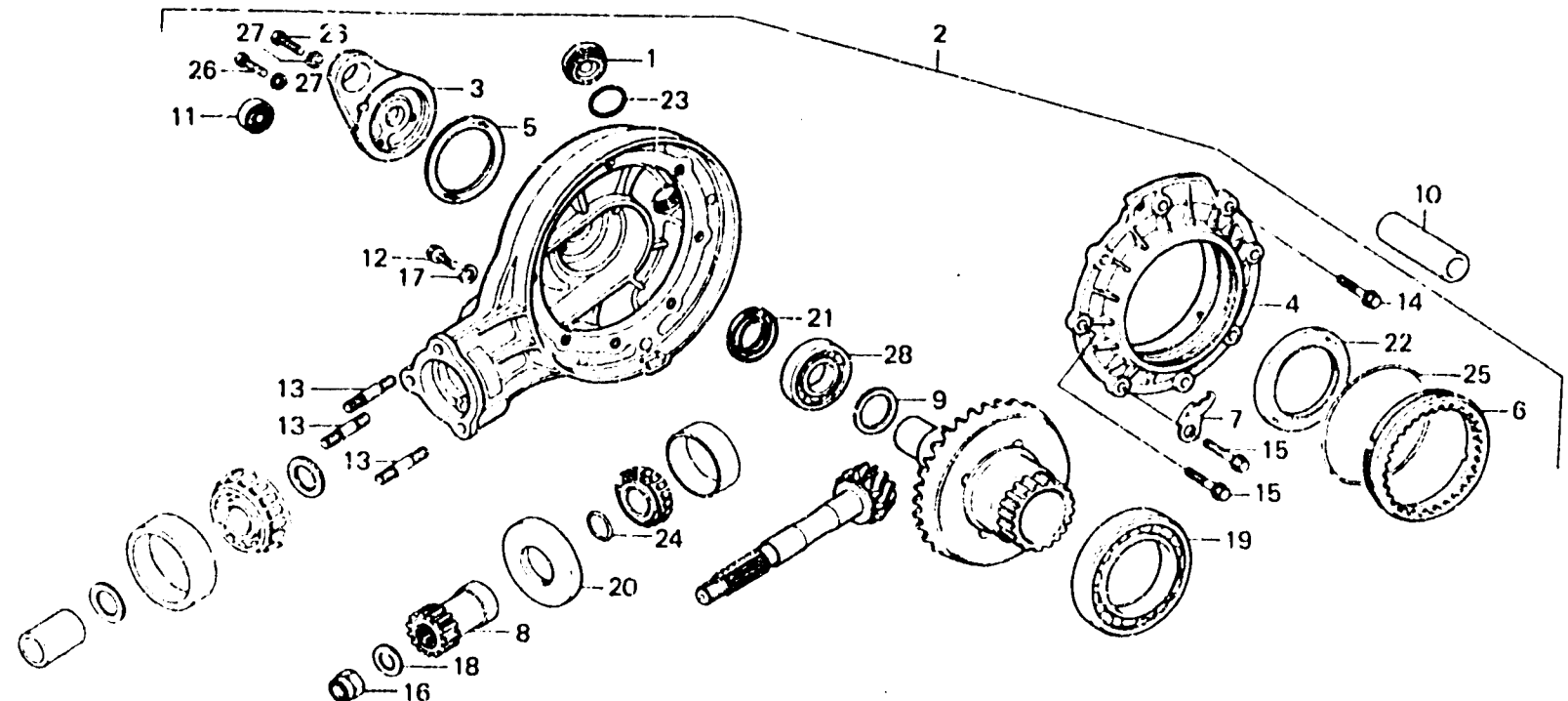
F-16

Final driven gear

Engrenages de réduction finale

Endabtriebsgetriebe

Engranaje mandado final



3441-39

Item d'entretien	T.D.R.	N° de réf.	N° de pièce	Description	N° de requis GL1000 K3 Z	N° de série	Code de zone
ENS. PIGNON MENE FINAL	0.5	1	12361-300-000	CHAPEAU DE TROU DE REGLAGE	1 1		
COUVERCLE DE CARTER D'ENGRENAGE D.	0.6	2	41300-371-040	SOUPAPE	1 1		
• FIXATION A DE ROULEMENT		3	41311-371-010	COUVERCLE DE CARTER D'ENGRENAGE D.	1 1		
• ACCOUPLEMENT DE PIGNON		4	41321-371-010	COUVERCLE DE CARTER D'ENGRENAGE G.	1 1		
• BAGUE D'AMORTISSEUR AR.		5	41324-371-010	JOINT DE COUVERCLE D.	1 1		
• GOUJON, 10X45 (AJOUTER 0,1 POUR CHAQUE.)		6	41351-371-000	FIXATION A DE ROULEMENT	1 1		
• JOINT D'ETANCHEITE D'HUILE, 70X90X8		7	41355-371-000	BUTE E A DE FIXATION DE ROULEMENT	1 1		
ENTRETOISE D'ANNESU DE PIGNON	0.7	8	41410-371-000	ACCOUPLEMENT DE PIGNON	1 1		
• JOINT D'ETANCHEITE D'HUILE, 32X67X8		9	41501-371-010	ENTRETOISE B D'ANNESU DE PIGNON (1.80)	1 1		
• JOINT D'ETANCHEITE D'HUILE, 35X52X8			41502-371-010	ENTRETOISE C D'ANNEAU DE PIGNON (1.84)	1 1		
ROULEMENT, 6914	1.0		41503-371-010	ENTRETOISE D D'ANNEAU DE PIGNON (1.88)	1 1		
• ROULEMENT A BILLES RADIAL, 6007			41504-371-010	ENTRETOISE E D'ANNEAU DE PIGNON (1.92)	1 1		
COUVERCLE DE CARTER D'ENGRENAGE G.	0.9						