

**J 4**

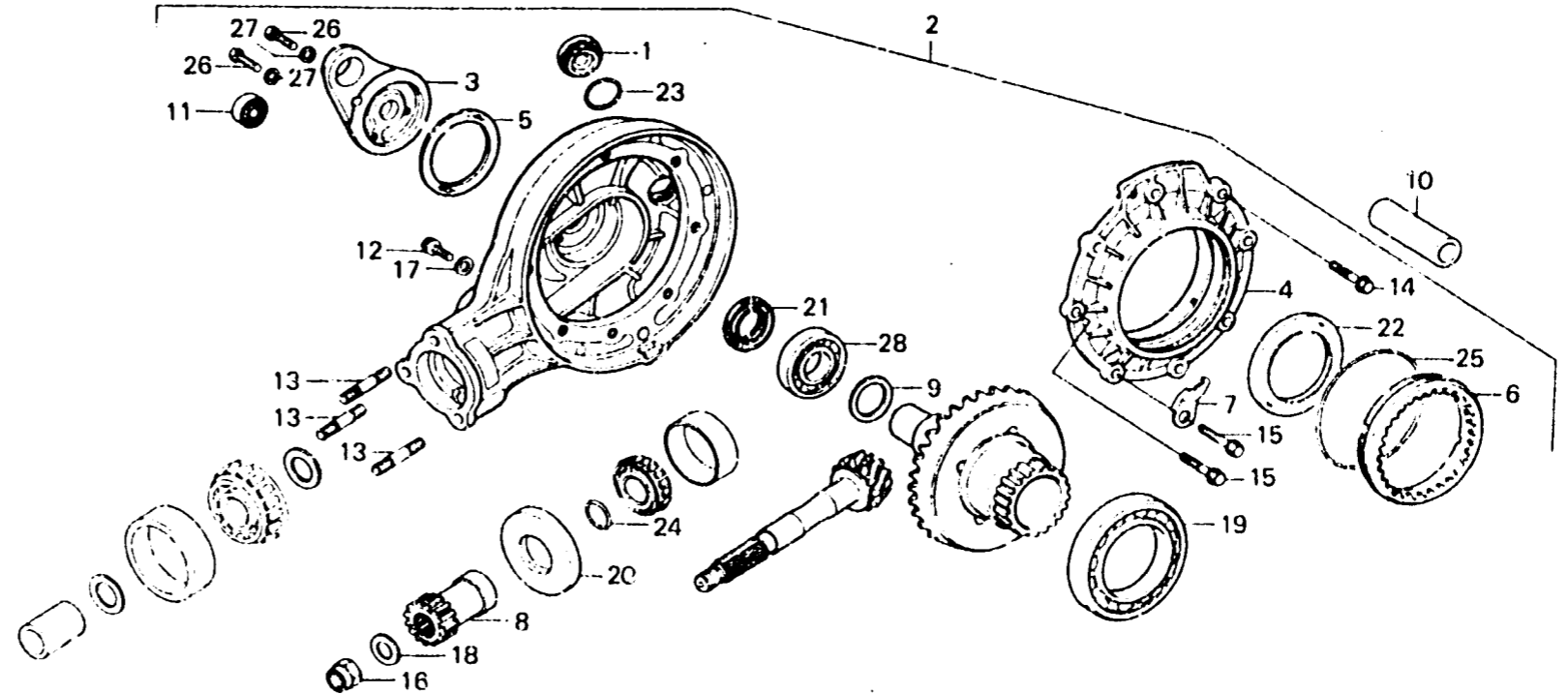
**F-16**

Final driven gear

Engrenages de réduction finale

Endabtriebsgetriebe

Engranaje mandado final



E131-39

Item d'entretien	T.D.R.	N° de réf.	N° de pièce	Description	N° de repuis GL1000 K3 Z	N° de série	Code de zone
			41505-371-010	ENTRETOISE F D'ANNEAU DE PIGNON (1.96)	1 1		
			41506-371-010	ENTRETOISE G D'ANNEAU DE PIGNON (2.00)	1 1		
			41507-371-010	ENTRETOISE H D'ANNEAU DE PIGNON (2.04)	1 1		
			41508-371-010	ENTRETOISE I D'ANNEAU DE PIGNON (2.08)	1 1		
			41509-371-010	ENTRETOISE J D'ANNEAU DE PIGNON (2.12)	1 1		
			41510-371-010	ENTRETOISE K D'ANNEAU DE PIGNON (2.16)	1 1		
			41511-371-010	ENTRETOISE L D'ANNEAU DE PIGNON (2.20)	1 1		
			41512-371-010	ENTRETOISE M D'ANNEAU DE PIGNON (2.24)	1 1		
			41513-371-010	ENTRETOISE N D'ANNEAU DE PIGNON (2.28)	1 1		
			41514-371-010	ENTRETOISE O D'ANNEAU DE PIGNON (2.32)	1 1		