

J 5

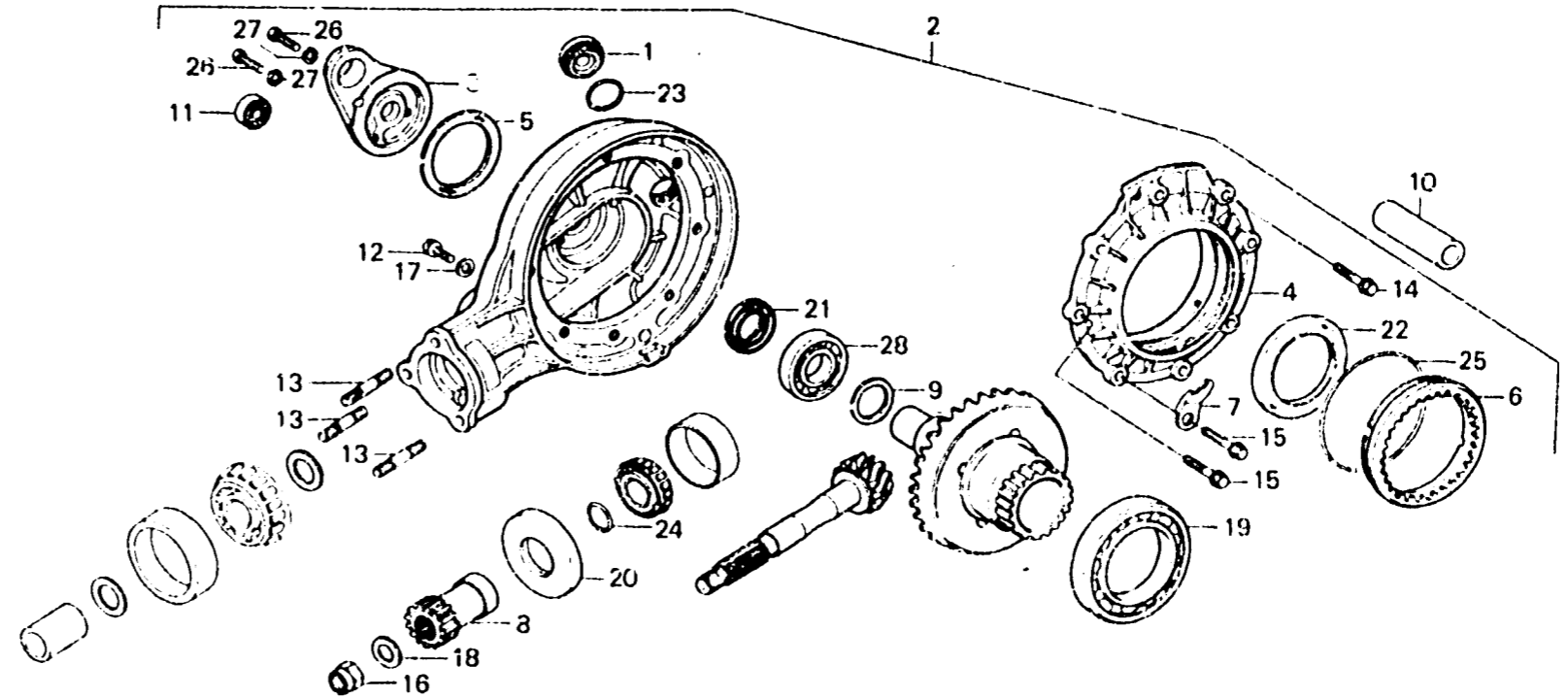
F-16

Final driven gear

Engrenages de réduction finale

Endabtriebsgetriebe

Engranaje mandado final



B433-39

Item d'entretien	T.D.R.	N° de réf.	N° de pièce	Description	N° de requis GL1000 K3 Z	N° de série	Code de zone
			41515-371-010	ENTRETOISE P D'ANNEAU DE PIGNON (2.36)	1 1		
			41516-371-000	ENTRETOISE R D'ANNEAU DE PIGNON (2.40)	1 1		
			41517-371-000	ENTRETOISE R D'ANNEAU DE PIGNON (2.44)	1 1		
		10	42625-371-000	COLLIER B D'ECARTEMENT DE ROUE AR.	1 1		
		11	52451-357-000	BAGUE D'AMORTISSEUR AR.	1 1		
		12	90109-371-000	BOULON D'ETANCHEITE, 8MM	1 1		
		13	90125-371-000	GOUJON, 10X45	3 3		
		14	90133-371-000	BOULON DE BRIDE, 8X32	6 6		
		15	90134-371-000	BOULON DE BRIDE, 10X38	2 2		
		16	90381-371-000	ECROU HEX., 16MM	1 1		
		17	90471-580-000	RONDELLE, 8MM	1 1		
		18	90561-371-000	RONDELLE PLATE, 16MM	1 1		
		19	91051-371-003	ROULEMENT, 6914 (TOYO)	1 1		
			91051-371-004	ROULEMENT, 6914 (KOYO)	1 1		
			91051-371-005	ROULEMENT, 6914 (NACHI)	1 1		