

J 12

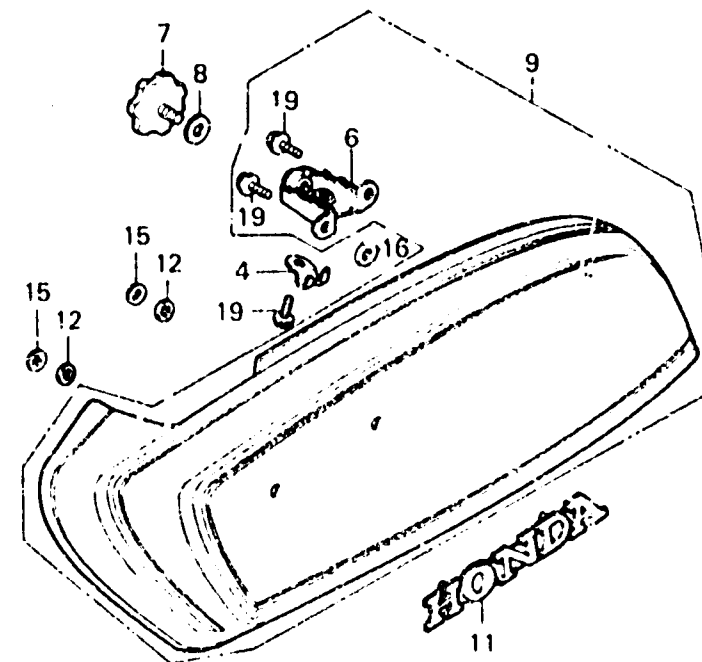
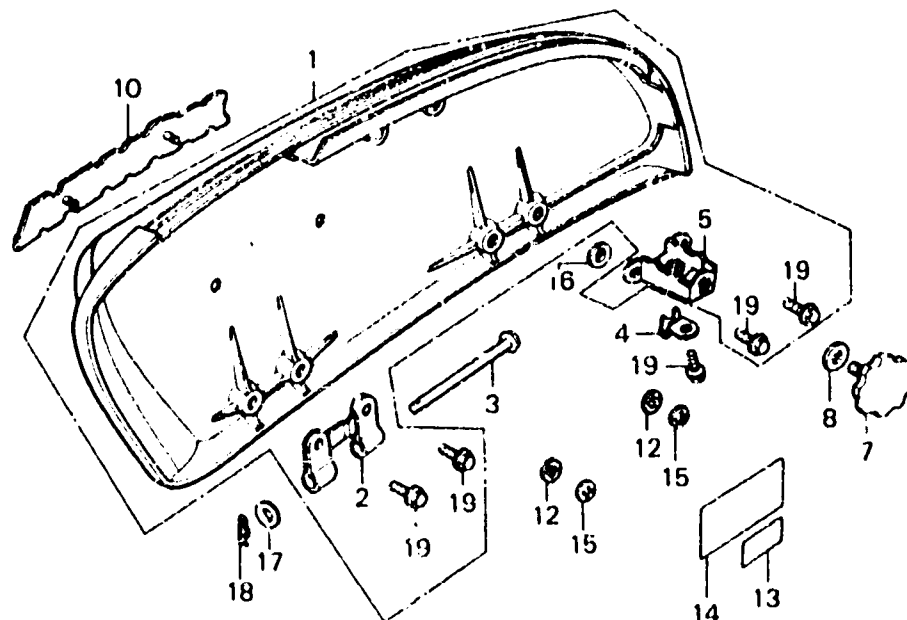
F-19

Side shelter

Compartiment latéral

Seitenschutzdeckel

Compartimiento lateral



8431-42

Item d'entretien	T.D.R.	N° de réf.	N° de pièce	Description	N° de requis GL1000 K3 Z	N° de série	Code de zone
		6	83126-431-671	SUPPORT DE PROTECTEUR G.	1 1		
		7	83127-431-670	LOQUET DE COUVERCLE	2 2		
		8	83128-371-000	BUTEE DE LOQUET D'ARRI	2 2		
		9	83201-431-670ZA	PROTECTEUR COMP. LATERAL G.	1		
				R-7C-C			
			83201-431-670ZB	PROTECTEUR COMP. LATERAL G.	1		
				PB-102C-S			
			83201-431-670ZC	PROTECTEUR COMP. LATERAL G.	1		
				NH-1			
			83201-431-780ZA	PROTECTEUR COMP. LATERAL G.	1		
				R-7C-C			
			83201-431-780ZB	PROTECTEUR COMP. LATERAL G.	1		
				PB-102C-S			
			83201-431-780ZC	PROTECTEUR COMP. LATERAL G.	1		
				NH-1			
		10	87121-431-670	EMBLEME DE PROTECTEUR LATERAL D.	1 1		