



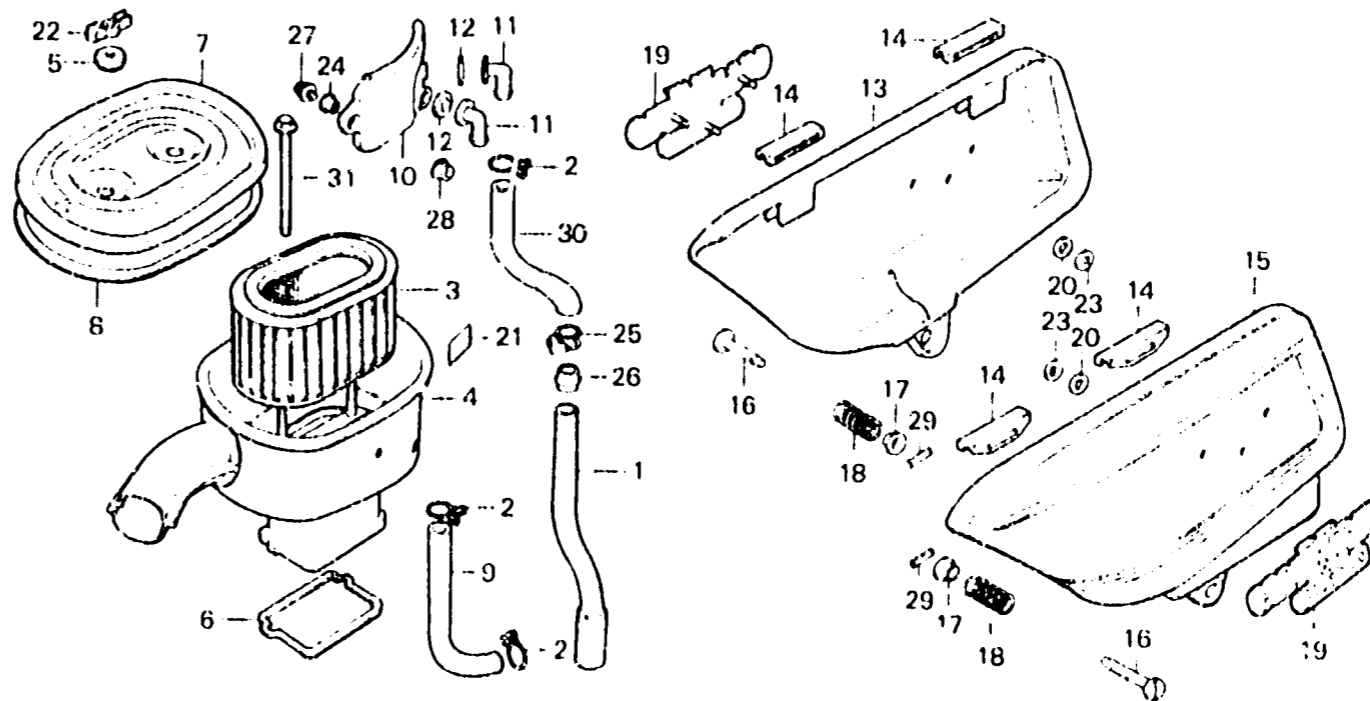
F-23

Air cleaner • Side cover

Filtre à air • Couvercle latéral

Luftfilter • Seitendeckel

Limpiador de aire •  
Cubierta lateral



8411-30

Item d'entretien	T.D.R.	N° de réf.	N° de pièce	Description	N° de requis GL1000 K3 Z	N° de série	Code de zone
			83701-431-780ZC	COUVERCLE COMP. LATERAL G. *NH-1*	1		
		16	83703-371-000	GOUILLE DE COUVERCLE LATERAL	2 2		
		17	83704-333-000	GUIDE DE RESSORT	2 2		
		18	83705-371-000	RESSORT DE FIXATION DE COUVERCLE LATERAL	2 2		
		19	87130-431-670	EMBLEME A DE COUVERCLE LATERAL	2 2		
		20	87411-538-910	CADOUCHOUC D'INSTALLATION EMBLEME AN.	6 6		
		21	87521-431-670	ETIQUETTE D'AVERTISSEMENT TUYAUTAGE	1 1		CM, DK, DM, E, ED, G, SA, U
			87521-431-620	ETIQUETTE D'AVERTISSEMENT TUYAUTAGE (FRENCH)	1 1	4060877	F
		22	90203-611-000	ECROU DE COUVERCLE DE FILTRE A AIR	2 2		CM, F
		23	90313-567-000	ECROU RAPIDE, 3MM	6 6		
		24	90401-373-770	RONDELLE, 6X20	2 2		
		25	91462-431-670	AGRAFE DE TUYAU	1 1		