

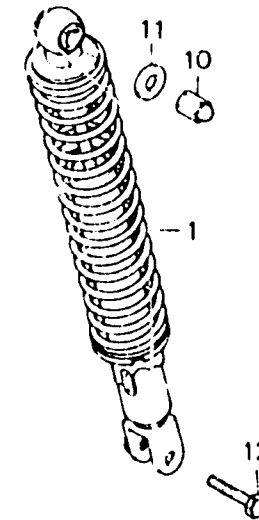
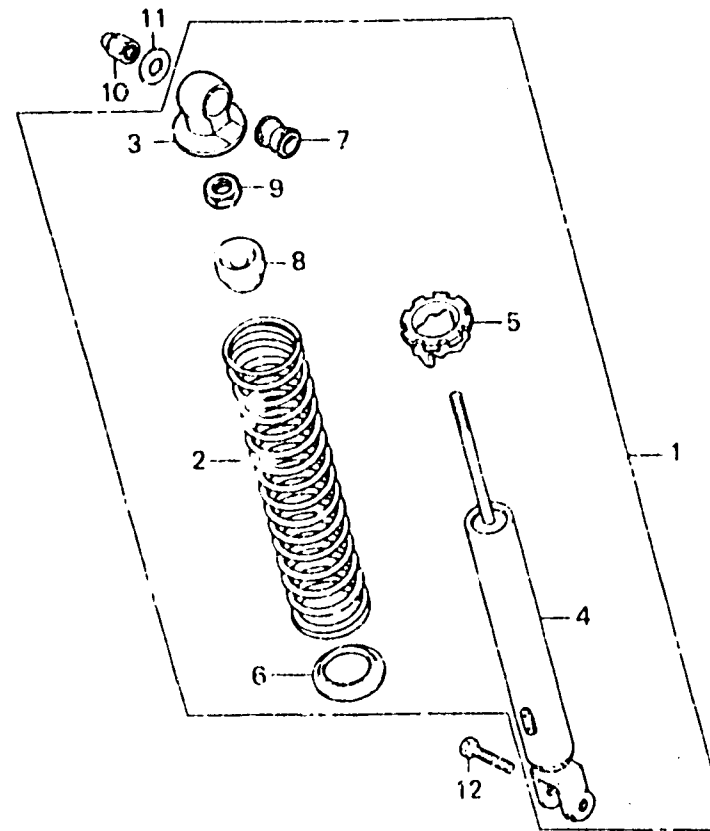
F-28-1

Rear cushion  
(DK,DM,E,ED,F,G,SA,U)

Amortisseur arrière  
(DK,DM,E,ED,F,G,SA,U)

Hinterer Stoßdämpfer  
(DK,DM,E,ED,F,G,SA,U)

Amortiguador trasero  
(DK,DM,E,ED,F,G,SA,U)



8141 09

| Item d'entretien  | T.D.R. | N° de réf. | N° de pièce   | Description               | N° de requis                           |      | N° de série | Code de zone        |                     |
|---|--------|------------|---------------|---------------------------|--|------|-------------|---------------------|---------------------|
|   |        |            |               |                           | GL1000                                 | K3 Z |             |                     |                     |
| ENS. AMORTISSEUR AR.<br>AMORTISSEUR COMP. AR.<br>PIECES RELATIVES Y COMPRISES | 0.1    | 1          | 52400-431-613 | ENS. AMORTISSEUR AR.      | 2                                      | 2    |             | DK,DM,E,ED,F,G,SA,U |                     |
|   | 0.3    | 2          | 52401-371-000 | RESSORT D'AMORTISSEUR AR. | 2                                      | 2    |             | DK,DM,E,ED,F,G,SA,U |                     |
|   |        |            | 3             | 52403-410-013             | JOINT COMP. SUPERIEUR                  | 2    | 2           |                     | DK,DM,E,ED,F,G,SA,U |
|   |        |            | 4             | 52410-431-510             | AMORTISSEUR COMP. AR.                  | 2    | 2           |                     | DK,DM,E,ED,F,G,SA,U |
|   |        |            | 5             | 52422-410-003             | REGLAGE DE RESSORT                     | 2    | 2           |                     | DK,DM,E,ED,F,G,SA,U |
|   |        |            | 6             | 52458-410-003             | SIEGE INFERIEURE DE RESSORT<br>(SHCWA) | 2    | 2           |                     | DK,DM,E,ED,F,G,SA,U |
|   |        |            | 7             | 52484-292-000             | CAOUTCHOUC DE JOINT                    | 2    | 2           |                     | DK,DM,E,ED,F,G,SA,U |
|   |        |            | 8             | 52517-410-003             | CAOUTCHOUC DE BUTEE                    | 2    | 2           |                     | DK,DM,E,ED,F,G,SA,U |
|   |        |            | 9             | 90301-376-003             | ECROU HEX., 11MM                       | 2    | 2           |                     | DK,DM,E,ED,F,G,SA,U |
|   |        |            | 10            | 90309-315-000             | ECROU SUPERIEUR D'AMORTISSEUR<br>AR.   | 2    | 2           |                     | DK,DM,E,ED,F,G,SA,U |
|   |        |            | 11            | 90521-292-000             | RONDELLE, 10.3MM                       | 2    | 2           |                     | DK,DM,E,ED,F,G,SA,U |
|   |        |            | 12            | 93200-10032-08            | BOULON HEX., 10x32                     | 2    | 2           |                     | DK,DM,E,ED,F,G,SA,U |