

L 6

F-30

Winker

(GL1000K3.
GL1000z-DK,E,ED,F,G,SA)

Clignotant

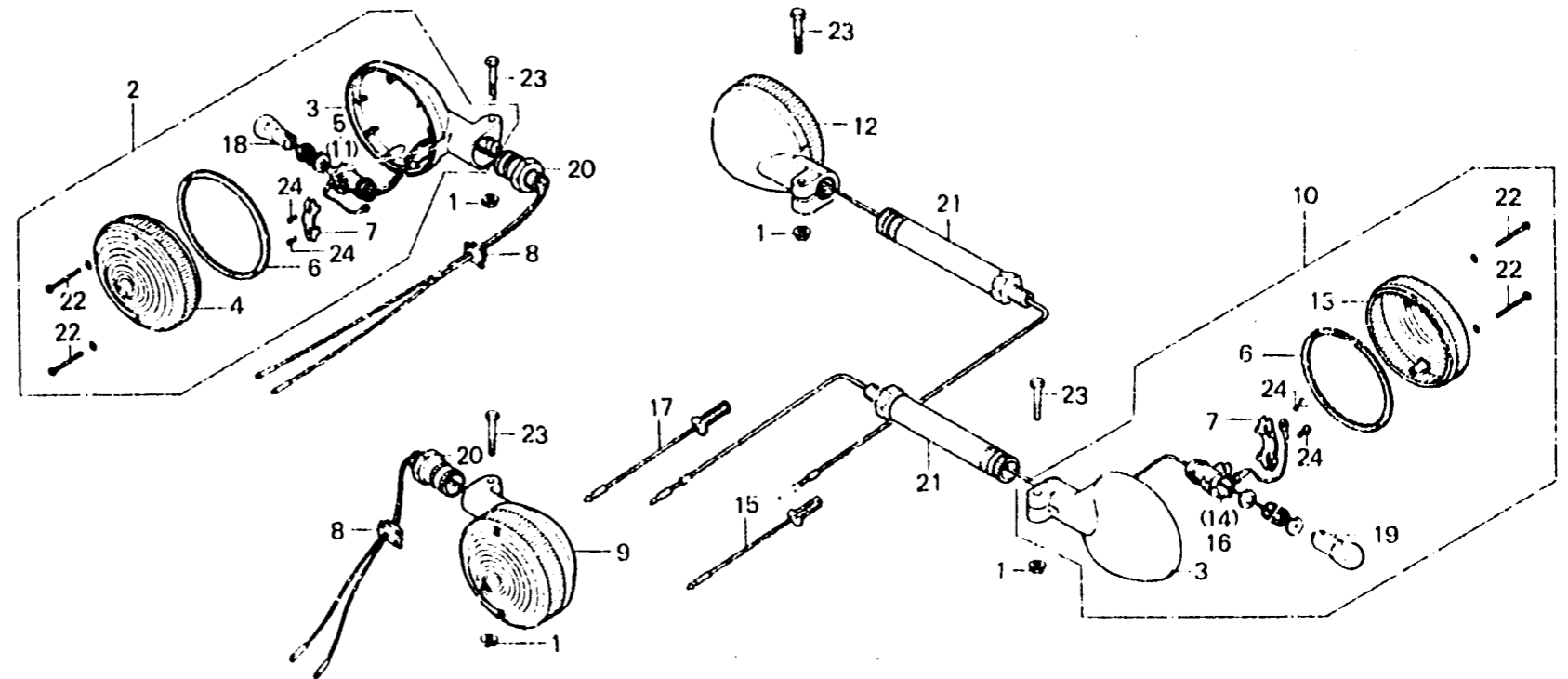
(GL1000K3.
GL1000z-DK,E,ED,F,G,SA)

Blinker

(GL1000K3.
GL1000z-DK,E,ED,F,G,SA)

Luz intermitente

(GL1000K3.
GL1000z-DK,E,ED,F,G,SA)



B4 1-53

Item d'entretien	T.D.R.	N° de réf.	N° de pièce	Description	N° de requis GL1000 K3 Z	N° de série	Code de zone
ENS. CLIGNOTANT (AJOUTER 0,1 POUR CHAQUE.) PIECES RELATIVES Y COMPRISES (PIECES RELATIVES DECRITES CI- DESSOUS NON COMPRISES.) AMPOULE CLIGNOTANT (12V23W) (QUAND L'ENTRETIEN D'UNE UNITE COMPLETE EST REALISE, LE F.R.T. EST DE 0,2)	0.2	1	18362-720-000	ECROU DE BRIDE, 6MM	4		CM,DM,U
		2	33400-371-603 33400-377-671 33400-390-003	ENS. CLIGNOTANT AV. D. ENS. CLIGNOTANT AV. D. ENS. CLIGNOTANT AV. D.	4 4 1 1 1 1		DK,E,ED,F,G,SA E,ED,F,G CM
	0.1	3	33401-377-671 33401-390-003	BASE DE CLIGNOTANT AV. D. BASE DE CLIGNOTANT AV. D.	4 4 4 4		DK,DM,SA,U CM
		4	33402-377-671	LENTILLE, CLIGNOTANT AV.	2 2 2 2		DK,E,ED,F,G,SA CM
	5	33405-377-671 33605-377-671	DOUILLE COMP. CLIGNOTANT AV. DOUILLE COMP. CLIGNOTANT D.	1 1 1 1		DK,DM,E,ED,F,G,SA,U CM	
	6	33406-377-671	JOINT, LENTILLE CLIGNOTANT	4 4 4 4		CM,DM,U DK,E,ED,F,G,SA	