

L 11

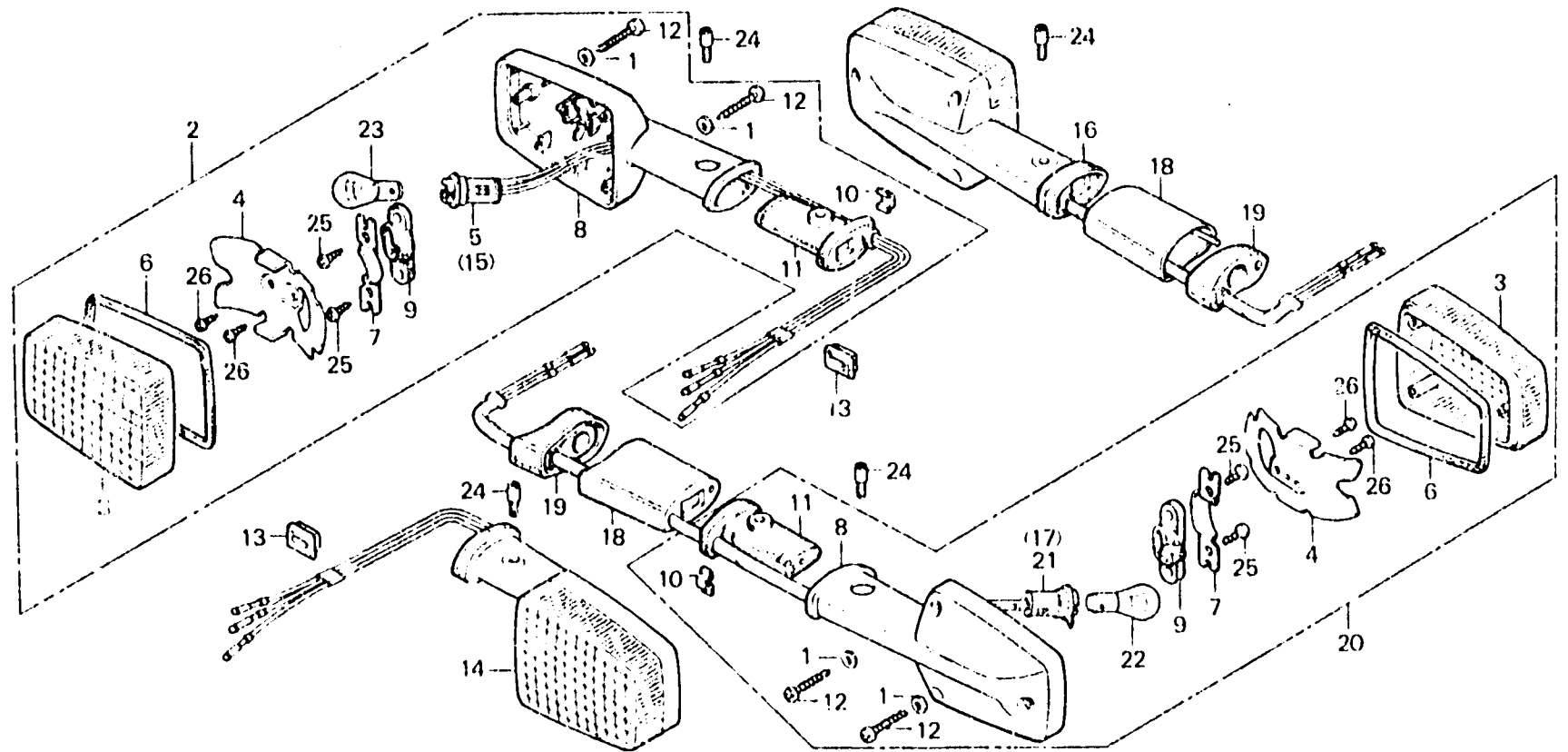
F-30-1

**Winker
(GL1000z-CM)**

**Clignotant
(GL1000z-CM)**

**Blinker
(GL1000z-CM)**

**Luz intermitente
(GL1000z-CM)**



B431-00

Item d'entretien	T.D.R.	N° de réf.	N° de pièce	Description	N° de requis GL1000 K3 Z	N° de série	Code de zone
ENS. CLIGNOTANT (AJOUTER 0,1 POUR CHAQUE.) PIECES RELATIVES Y COMPRISES (PIECES RELATIVES DECRIRES CI- DESSOUS NON COMPRISES.) AMPOULE CLIGNOTANT (12V 3W) (QUAND L'ENTRETIEN D'UNE UNITE COMPLETE EST REALISE, LE F.R.T. EST DE 0,2)	0.2	1	33318-567-003	RONDELLE	12		CM
		2	33400-431-783	ENS. CLIGNOTANT AV. D. (STANLEY)	1	4115858	CM
			33400-431-784	ENS. CLIGNOTANT AV. D. (STANLEY)	1	4115859	CM
	0.1	3	33402-431-782	LENTILLE DE CLIGNOTANT	4		CM
		4	33403-431-782	REFLECTEUR DE CLIGNOTANT	4		CM
		5	33405-431-782	DOUILLE COMP. CLIGNOTANT AV. D. (STANLEY)	1		CM
		6	33406-431-781	JOINT, LENTILLE CLIGNOTANT	4		CM
		7	33407-431-781	SUPPORT DE DOUILLE	4		CM
		8	33409-431-781	BASE, CLIGNOTANT	4		CM
		9	33411-431-781	CAOUTCHOUC DE DOUILLE 33411-431-782	4	4115858	CM
	10	33411-431-782	CAOUTCHOUC DE DOUILLE	4	4115859	CM	
		33413-431-780	GUIDE DE CAOUTCHOUC DE CLIGNOTANT	4		CM	