

L 16

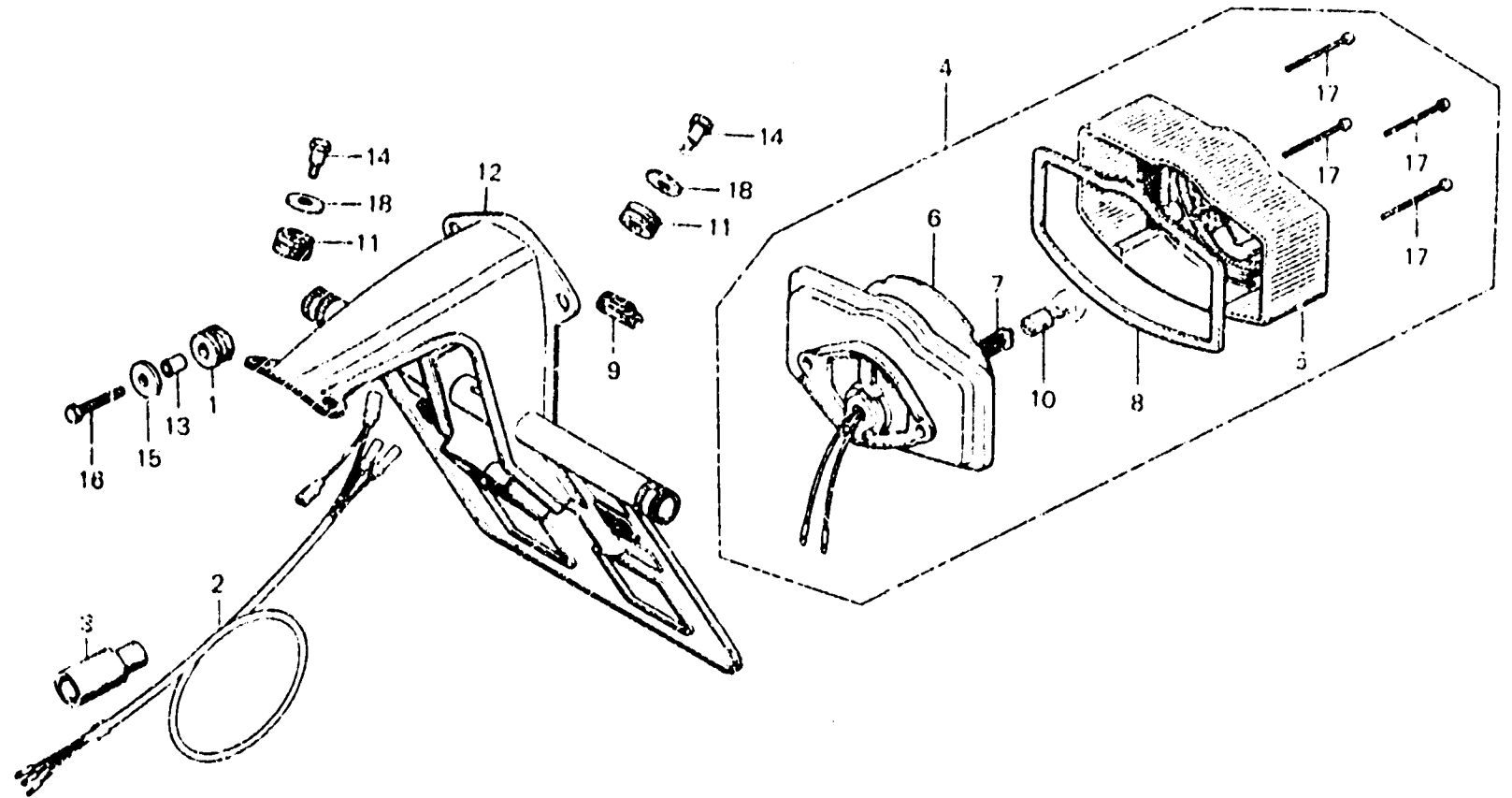
F-31-1

Taillight  
(E,ED,F,G)

Feu arrière  
(E,ED,F,G)

Rücklicht  
(E,ED,F,G)

Luz trasera  
(E,ED,F,G)



B31-63

Item d'entretien	T.D.R.	N° de réf.	N° de pièce	Description	N° de requis Qt.1000 K3 Z	N° de série	Code de zone
FAISSEAU ELECTRIQUE B AUXILIAIRE	0.3	1	31403-300-000	CADUTCHOUK AMORTISSEUR DE REGULATEUR	2 2		E,ED,F,G
UNITE DE FEU AR. BASE COMP. FEU AR.	0.2	2	32102-431-000	FAISSEAU ELECTRIQUE B AUXILIAIRE	1 1		E,ED,F,G
LENTILLE DE FEU AR.	0.1	3	32108-046-750	COUVERCLE D'ACCOUPLMENT FAISSEAU ELECTRIQUE	1 1		E,ED,F,G
AMPOULE (12V21/5W)	0.5	4	33701-371-602	UNITE DE FEU AR.	1 1		E,ED,F,G
SUPPORT DE PLAQUE DE NUMERO *NH-1*		5	33702-371-602	LENTILLE DE FEU AR.	1 1		E,ED,F,G
		6	33703-371-601	BASE COMP. FEU AR.	1 1		E,ED,F,G
		7	33708-371-601	FIL COMP. FEU AR.	1 1		E,ED,F,G
		8	33709-341-671	JOINT DE LENTILLE DE FEU AR.	1 1		E,ED,F,G
		9	33723-329-610	ANNEAU DE FIL DE CLIGNOTANT AR.	1 1		E,ED,F,G
		10	34911-634-611	AMPOULE (12V21/5W) (LOCAL PROCUREMENT PART)	1 1		E,ED,F,G
		11	80101-283-000	CADUTCHOUK DE TAMPON DE GARDE- BOUE AR.	4 4		E,ED,F,G
		12	84701-371-600ZA	SUPPORT DE PLAQUE DE NUMERO *NH-1*	1 1		E,ED,F,G