

M 2

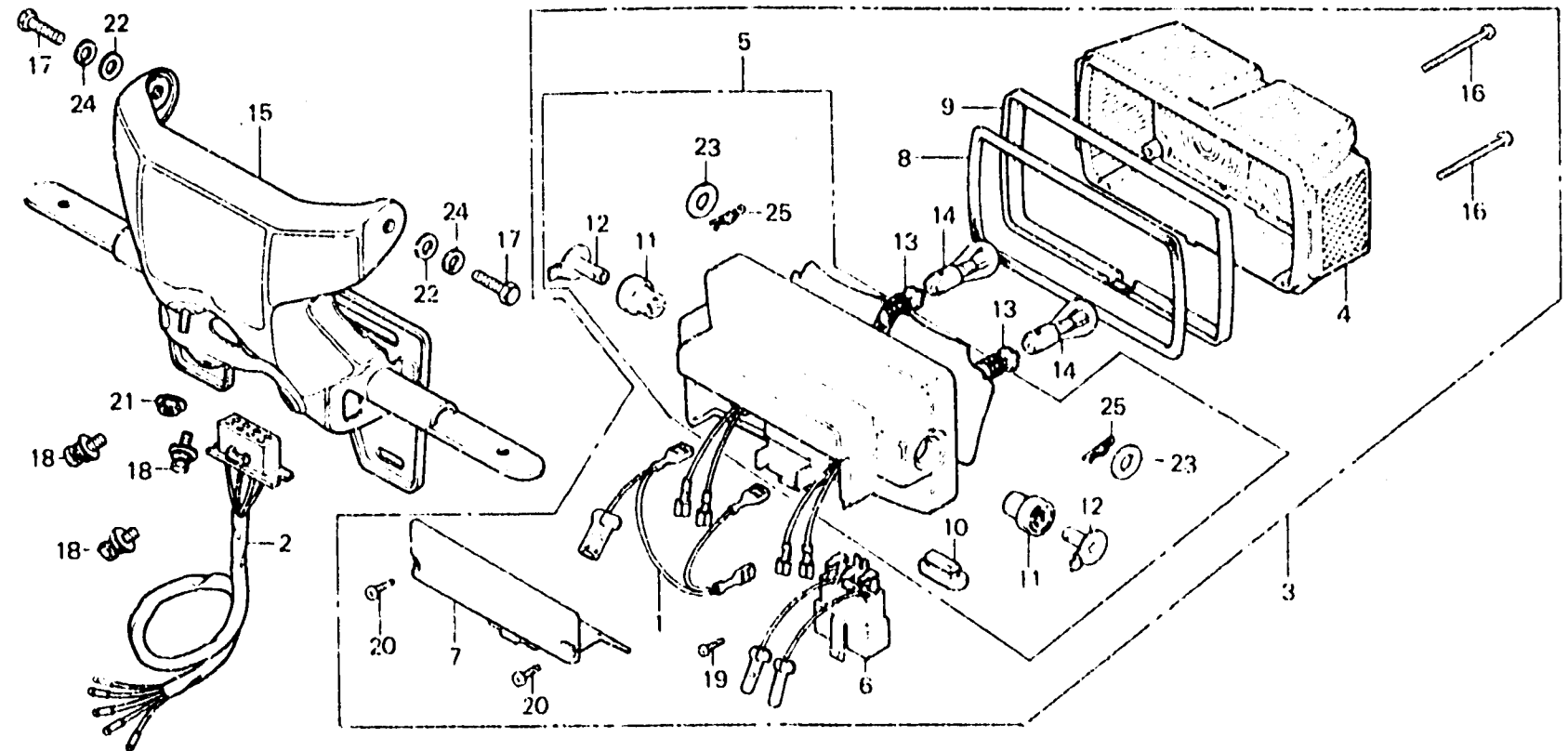
F-31-2

Taillight
(GL1000z-CM)

Feu arrière
(GL1000z-CM)

Rücklicht
(GL1000z-CM)

Luz trasera
(GL1000z-CM)



B31 07

Item d'entretien	T.D.R.	N° de réf.	N° de pièce	Description	N° de requis GL1000 K3 Z	N° de série	Code de zone
FAISCEAU ELECTRIQUE AUXILIAIRE	0.3	1	32101-422-003	CABLE COMP. MASSE	1		CM
BASE COMP. FEU AR.		2	32101-431-780	FAISCEAU ELECTRIQUE AUXILIAIRE	1		CM
LENTILLE DU FEU AR.	0.1	3	33701-422-672	UNITE DE FEU AR. (12V 32/3CP)	1	4110808	CM
UNITE DE FEU AR. (12V 32/3CP)	0.2		33701-422-673	UNITE DE FEU AR. (12V 32/3CP)	1	4110809	CM
SUPPORT DE PLAQUE DE NUMERO	0.5	4	33702-422-571	LENTILLE DE FEU AR.	1		CM
		5	33703-422-672	BASE COMP. FEU AR.	1	4110808	CM
			33703-422-673	BASE COMP. FEU AR.	1	4110809	CM
		6	33704-422-003	ACCOUPLMENT COMP.	1		CM
		7	33708-422-003	COUVERCLE DE FEU AR.	1		CM
		8	33709-422-003	JOINT DE LENTILLE DE FEU AR.	1		CM
		9	33710-422-003	REBORD DE FEU AR.	1		CM
		10	33711-422-003	CADUTCHOUC DE FIXATION	1	4110808	CM
			33711-422-013	CADUTCHOUC DE FIXATION	1	4110809	CM
		11	33713-422-013	CADUTCHOUC B DE MONTAGE	2		CM