

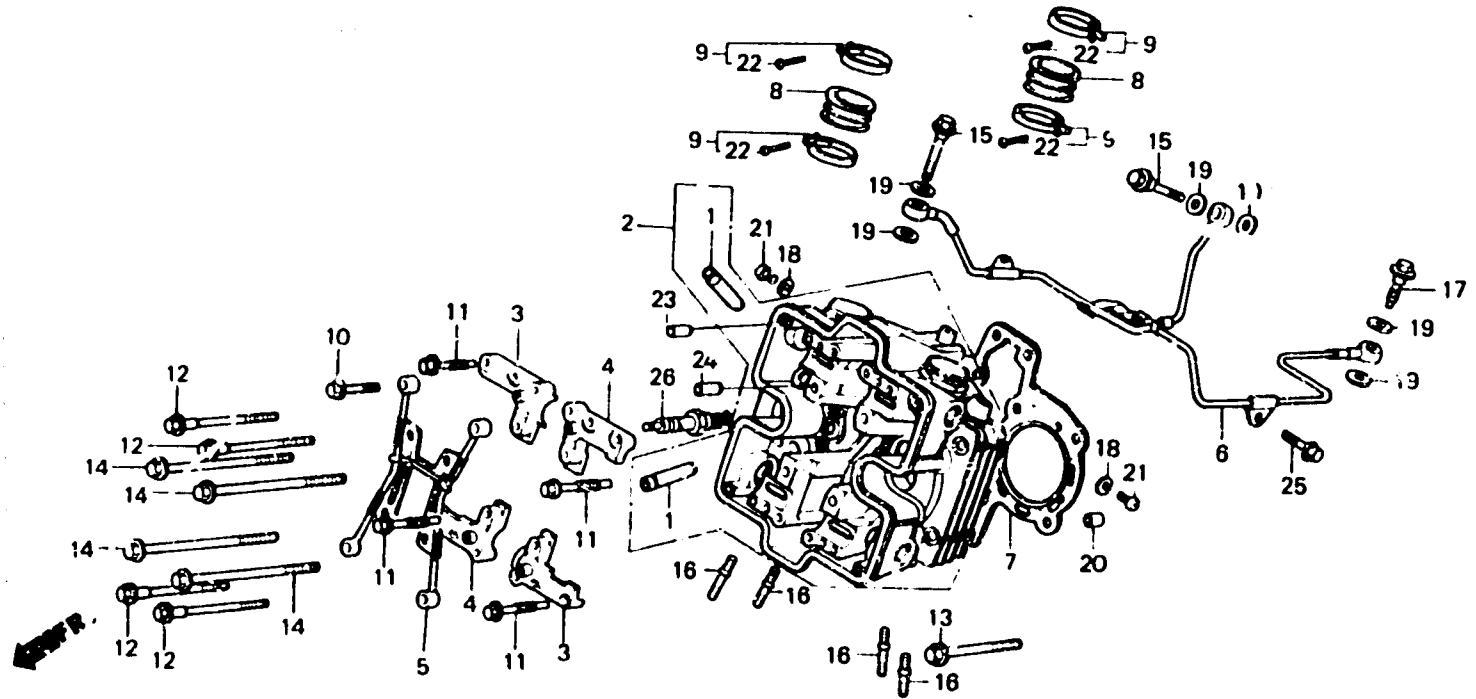
E-2

**Cylinder head
(Front) (VF1000Fe • FF-CM)**

**Culasse
(Avant) (VF1000Fe • FF-CM)**

**Zylinderkopf
(Vorder) (VF1000Fe • FF-CM)**

**Culata
(Delantero) (VF1000Fe • FF-CM)**



BMB6 - 2

Item d'entretien	T.D.R.	N° de réf.	N° de pièce	Description	N° de requi					N° de série	Code de zone
					F1	F2	F3	F4	F5		
GUIDE DE SOUPE (ALESAGE COMPRIS) (AJOUTER 0,2 POUR CHAQUE.) (RODAGE DE SOUPE NON COMPRIS.) (AJOUTER 0,2 SI EFFECTUE)	3.3	1	12204-MB0-405	GUIDE DE SOUPE (OS.)	8	8	-	-	-	-	AR,CM,F,FI,N,SA E,ED,G,SW,U
CULASSE COMP. AV. (AJOUTER 5,2 POUR CHAQUE.)	4.7	2	12210-MB6-000 12210-MB6-010 12210-MB6-020	CULASSE COMP. AV. CULASSE COMP. AV. CULASSE COMP. AV.	1	-	-	-	-	2009920 2105033 2105034	CM CM,E,ED,G,IT,U CM,E,ED,G,IT,U
SUPPORT A D'ARBRE A CAMES (AJOUTER 0,1 POUR CHAQUE.)	0.9	3	12211-MB5-000	SUPPORT A D'ARBRE A CAMES	2	-	-	-	-	2011886	AR,E,ED,F,FI,G,N,SA SW,U CM
TUYAN A DE PASSAGE D'HUILE TUYAU B DE PASSAGE D'HUILE ISOLANT DE CARBURATEUR (AJOUTER 0,1 POUR CHAQUE.)	0.8		12211-MB6-010	SUPPORT A D'ARBRE A CAMES	2	-	-	-	-	2011887	AR,E,ED,F,FI,G,N,SA SW,U CM
JOINT DE CULASSE (AJOUTER *3.5 POUR CHAQUE.)	3.0	4	12212-MB6-000 12212-MB6-010	SUPPORT B D'ARBRE A CAMES SUPPORT B D'ARBRE A CAMES	2	-	-	-	-	2011920 2011921	AR,E,ED,F,FI,G,N,SA SW,U CM AR,E,ED,F,FI,G,N,SA SW,U CM
		5	12230-MB0-000	TUYAN A DE PASSAGE D'HUILE	1	1	-	-	-	-	AR,CM,F,FI,N,SA E,ED,G,SW,U

2