

D 6

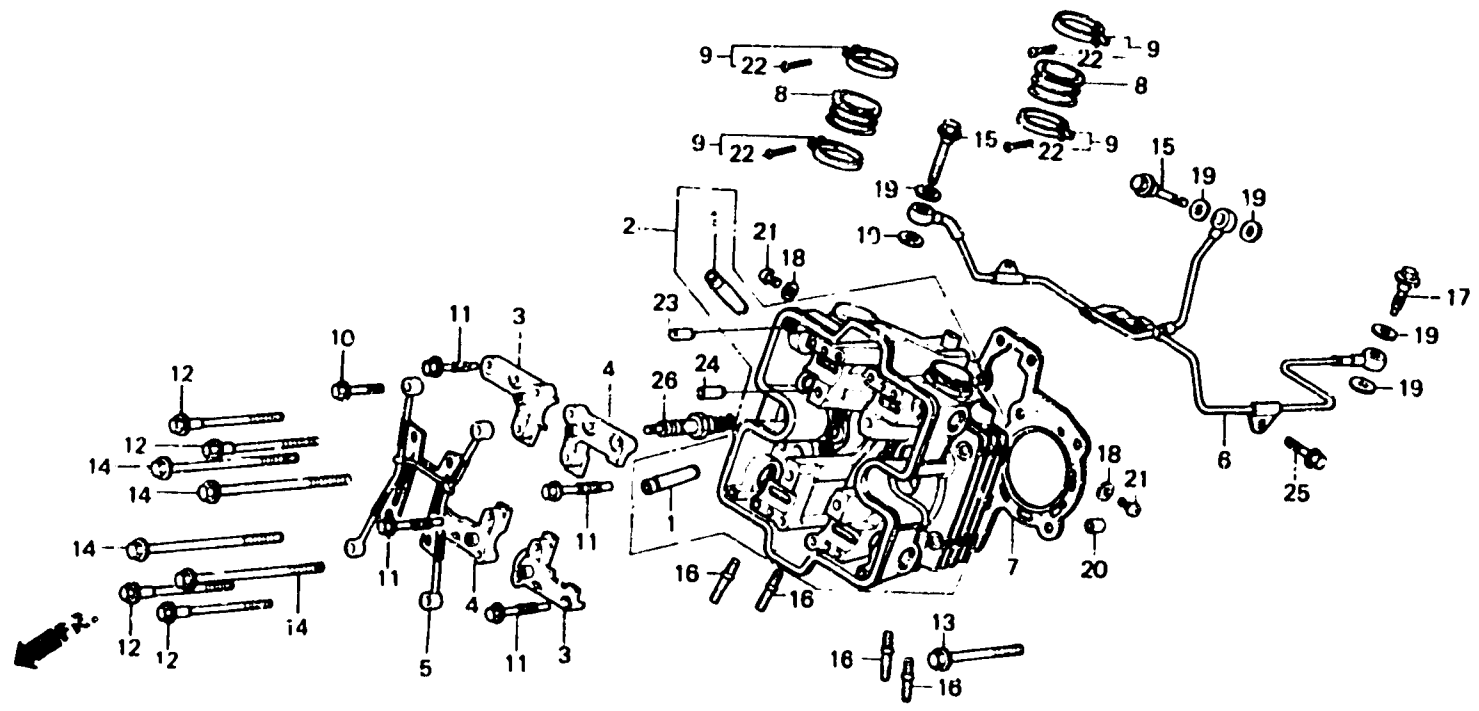
E-2

Cylinder head
(Front) (VF1000Fe • FF-CM)

Culasse
(Avant) (VF1000Fe • FF-CM)

Zylinderkopf
(Vorder) (VF1000Fe • FF-CM)

Culata
(Delantero) (VF1000Fe • FF-CM)



BM8E - 2

Item d'entretien	T.D.R.	N° de réf.	N° de pièce	Description	N° de requis VF1000					N° de série	Code de zone
					F1	F1	F2	F1	F2		
		23	94301-08140	GOUJON D'ASSEMBLAGE, 8X14	4	4	-	-	-	AR,CM,F,FI,N,SA E,ED,G,SW,U
		24	94301-12200	GOUJON D'ASSEMBLAGE, 12X20	4	4	-	-	-	AR,CM,F,FI,N,SA E,ED,G,SW,U
		25	36000-05G14-07	BOULON DE BRIDE, 6X14	1	1	-	-	-	AR,CM,F,FI,N,SA E,ED,G,SW,U
		26	98069-57911	BOUGIE D'ALLUMAGE (DP7EA-9 NGK)	(2)	-	-	-	-	U
			98069-57916	BOUGIE D'ALLUMAGE (DPR7EA-9 NGK)	(2)	(2)	-	-	-	AR,CM,F,FI,N,SA E,ED,G,SW
			98069-57921	BOUGIE D'ALLUMAGE (X22EP-U9 ND)	(2)	-	-	-	-	U
			98069-57926	BOUGIE D'ALLUMAGE (X22EFR-U9 ND)	(2)	(2)	-	-	-	AR,CM,F,FI,N,SA E,ED,G,SW
			98069-58911	BOUGIE D'ALLUMAGE (DP8EA-9 NGK)	2	-	-	-	-	U

2