

D 7

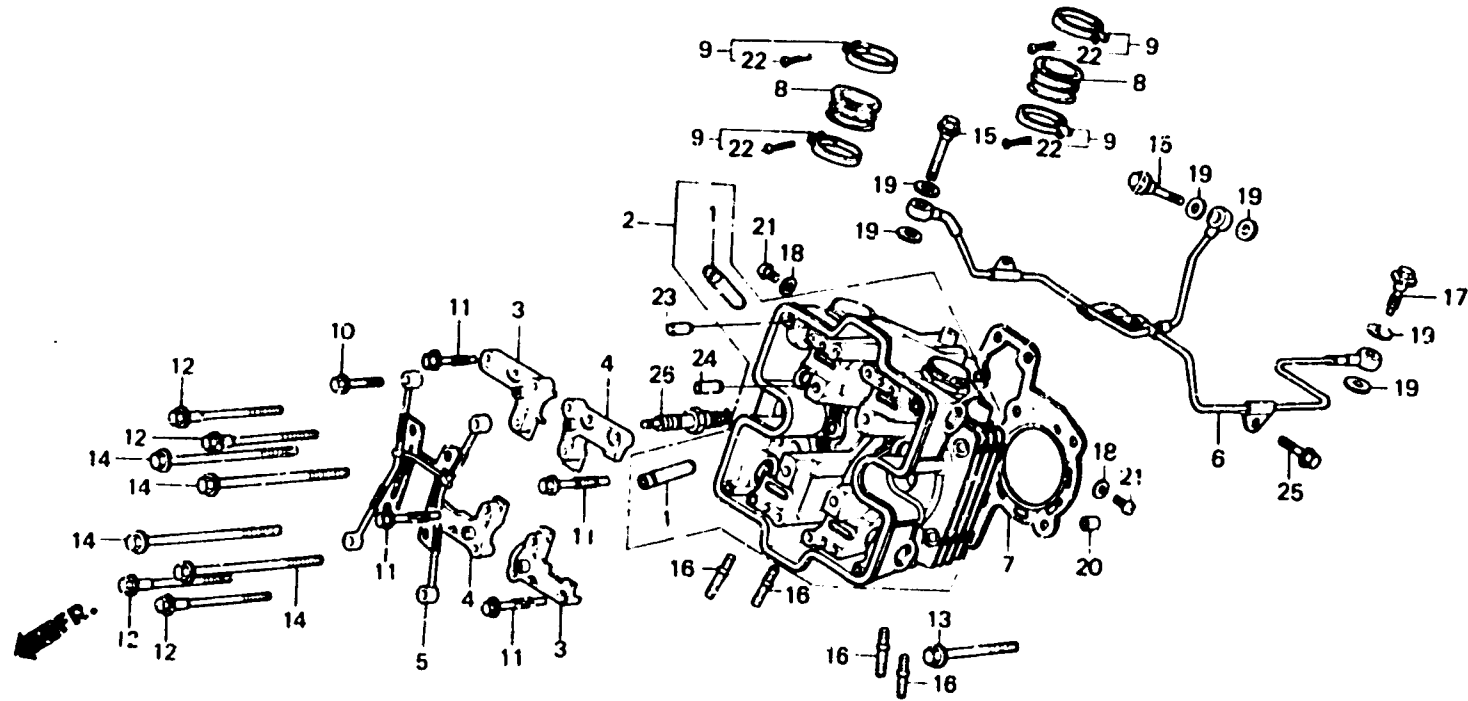
E-2

**Cylinder head
(Front) (VF1000FE • FF-CM)**

**Culasse
(Avant) (VF1000FE • FF-CM)**

**Zylinderkopf
(Vorder) (VF1000FE • FF-CM)**

**Culata
(Delantero) (VF1000FE • FF-CM)**



BMB6-2

Item d'entretien	T.D.R.	N° de réf.	N° de pièce	Description	N° de requis VF1000				N° de série	Code de zone
					F1	F1	F2	F2		
			98059-58916	BOUGIE D'ALLUMAGE (DPR8EA-9 NGK)	2	2	-	-	AR,CM,F,FI,N,SA E,ED,G,SW
			98069-58921	BOUGIE D'ALLUMAGE (X24EP-U9 ND)	2	-	-	-	U
			98069-58926	BOUGIE D'ALLUMAGE (X24EPR-U9 ND)	2	2	-	-	AR,CM,F,FI,N,SA E,ED,G,SW
			98069-59911	BOUGIE D'ALLUMAGE (DP9EA-9 NGK)	(2)	-	-	-	U
			98069-59916	BOUGIE D'ALLUMAGE (DPR9EA-9 NGK)	(2)	(2)	-	-	AR,CM,F,FI,N,SA E,ED,G,SW
			98069-59921	BOUGIE D'ALLUMAGE (X27EP-U9 ND)	(2)	-	-	-	U
			98069-59926	BOUGIE D'ALLUMAGE (X27EPR-U9 ND)	(2)	(2)	-	-	AR,CM,F,FI,N,SA E,ED,G,SW

2