

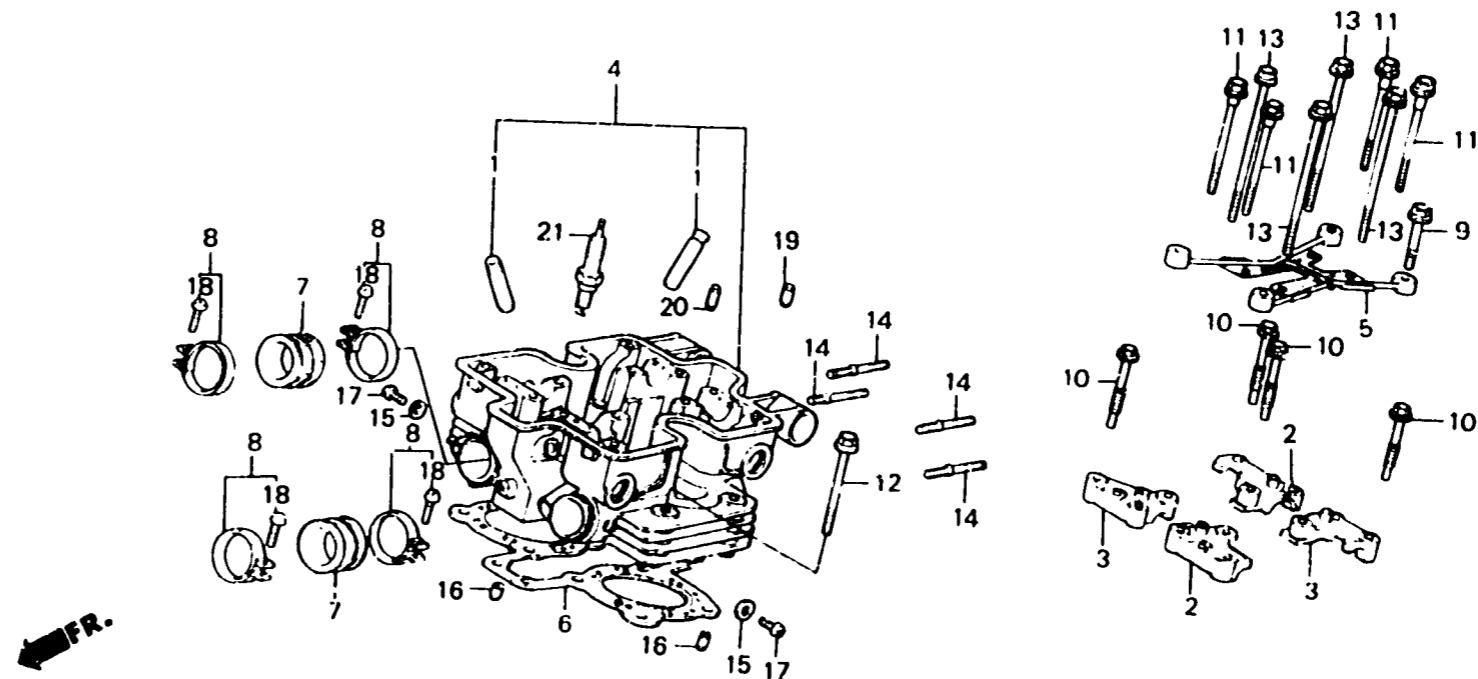
**E-2-1**

**Cylinder head  
(Rear) (VF1000FE • FF-CM)**

**Culasse  
(Arrière) (VF1000FE • FF-CM)**

**Zylinderkopf  
(Hinte) (VF1000FE • FF-CM)**

**Culata  
(Trasero) (VF1000FE • FF-CM)**



BM86 - 3

| Item d'entretien   | T.D.R. | N° de réf. | N° de pièce   | Description                | N° de rehaus VF 1000 |    |    |   |    | N° de série | Code de zone                      |
|--|--------|------------|---------------|----------------------------|----------------------|----|----|---|----|-------------|-----------------------------------|
|  |        |            |               |                            | F1                   | F2 | F2 | F | F2 |             |                                   |
| GUIDE DE SOUPAPE<br>(ALESAGE COMPRIS)<br>(AJOUTER 0,2 POUR CHAQUE.)<br>(RODAGE DE SOUPAPE NON<br>COMPRIS.)<br>(AJOUTER 0,2 SI EFFECTUE)  | • 5.4  | 1          | 12204-MB0-405 | GUIDE DE SOUPAPE (OS.)     | 8                    | 8  | -  | - | -  |             | AR,CM,F,FI,N,SA<br>E,ED,G,SW,U    |
| SUPPORT A D'ARBRE A CAMES<br>(AJOUTER 0,1 POUR CHAQUE.)  | 0.8    | 2          | 12211-MB6-000 | SUPPORT A D'ARBRE A CAMES  | 2                    | -  | -  | - | -  | 2011886     | AR,E,ED,F,FI,G,N,SA<br>SW,U<br>CM |
| SUPPORT A D'ARBRE A CAMES<br>(AJOUTER 0,1 POUR CHAQUE.)  | 0.8    |            | 12211-MB6-010 | SUPPORT A D'ARBRE A CAMES  | 2                    | -  | -  | - | -  | 2011887     | AR,E,ED,F,FI,G,N,SA<br>SW,U<br>CM |
| ISOLANT DE CARBURATEUR<br>(AJOUTER 0,1 POUR CHAQUE.)<br>(QUAND L'ENTRETIEN D'UNE UNITE<br>COMPLETE EST REALISE,<br>LE F.R.T. EST DE 1,0) | • 6.8  | 3          | 12212-MB6-000 | SUPPORT B D'ARBRE A CAMES  | 2                    | -  | -  | - | -  | 2011920     | AR,E,ED,F,FI,G,N,SA<br>SW,U<br>CM |
| CULASSE COMP. AR.  | • 6.8  |            | 12212-MB6-010 | SUPPORT B D'ARBRE A CAMES  | 2                    | -  | -  | - | -  | 2011921     | AR,E,ED,F,FI,G,N,SA<br>SW,U<br>CM |
| (AJOUTER 3,1 POUR CHAQUE.)   | • 6.8  | 4          | 12220-MB6-000 | CULASSE COMP. AR.          | 1                    | -  | -  | - | -  | 2009920     | CM                                |
| TUYAN A DE PASSAGE D'HUILE   | 0.7    |            | 12220-MB6-010 | CULASSE COMP. AR.          | 1                    | -  | -  | - | -  | 2009921     | CM                                |
| JOINT DE CULASSE   | • 5.1  |            | 12220-MB6-020 | CULASSE COMP. AR.          | -                    | 1  | -  | - | -  | 2105033     | CM,E,ED,G,IT,U                    |
| (AJOUTER 1,4 POUR CHAQUE.)   | • 5.1  |            | 12220-MB6-030 | CULASSE COMP. AR.          | -                    | 1  | -  | - | -  | 2105034     | CM,E,ED,G,IT,U                    |
|  |        | 5          | 12230-MB0-000 | TUYAN A DE PASSAGE D'HUILE | 1                    | 1  | -  | - | -  |             | AR,CM,F,FI,N,SA<br>E,ED,G,SW,U    |