

D 15

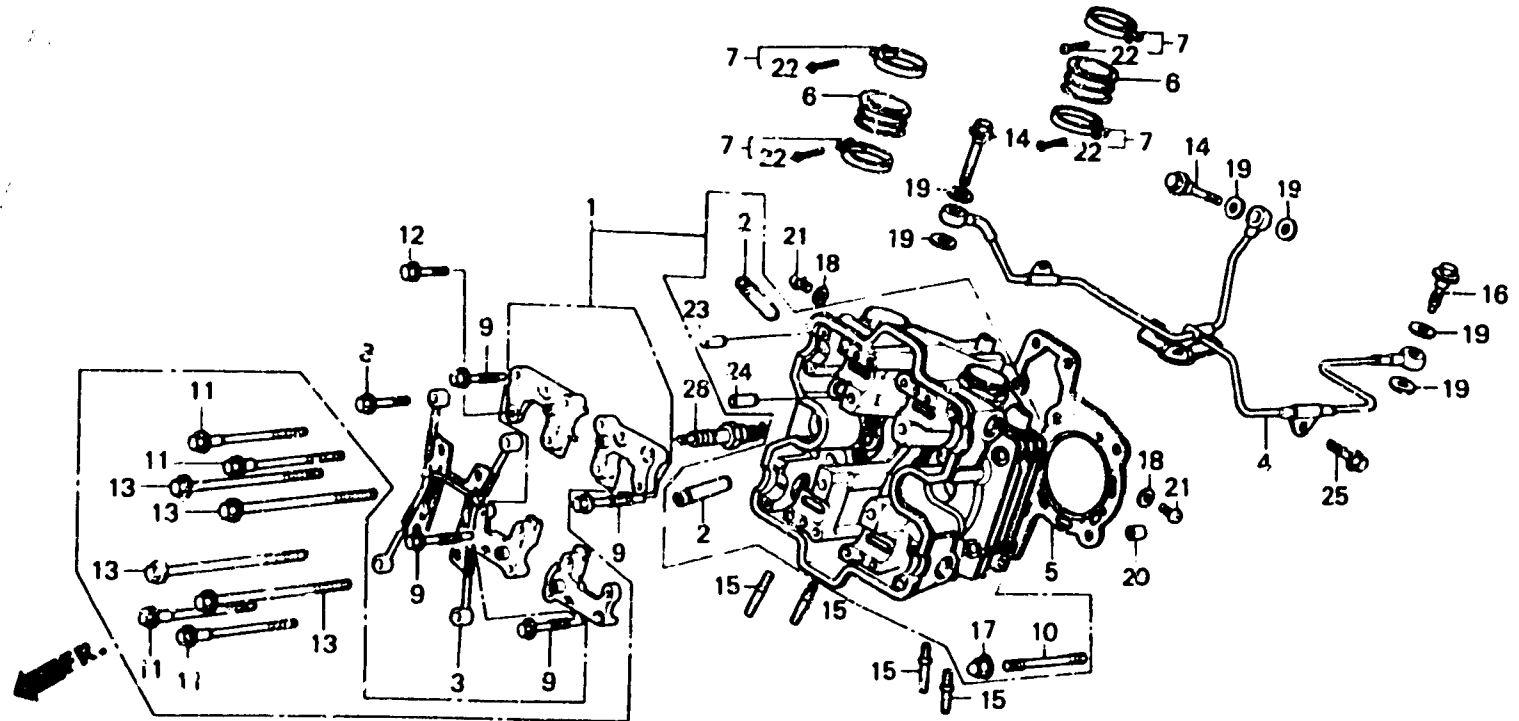
E-2-2

Cylinder head (Front)
(VF1000Ff-E,ED,G,IT)
(SW,U • F2f • Fg • F2g)

Culasse (Avant)
(VF1000Ff-E,ED,G,IT)
(SW,U • F2f • Fg • F2g)

Zylinderkopf (Vorder)
(VF1000Ff-E,ED,G,IT)
(SW,U • F2f • Fg • F2g)

Culata (Delantero)
(VF1000Ff-E,ED,G,IT)
(SW,U • F2f • Fg • F2g)



BMB6-72

| Item d'entretien | T.D.R. | N° de réf. | N° de pièce | Description | N° de recours VF1000 | | | | | N° de série | Code de zone |
|------------------|--------|------------|----------------|------------------------------|----------------------|----|----|----|----|-------------|-----------------------------------|
| | | | | | F1 | F2 | F3 | F4 | F5 | | |
| | | 15 | 90035-MB6-000 | GOUJON, 7-6X47 | - | 4 | 4 | 4 | 4 | | AR,E,ED,F,FI,G,H,IT SD,SP,SW,U |
| | | 16 | 90045-MB2-000 | BOULON DE COMMANDE D'HUILE | - | 1 | 1 | 1 | 1 | | AR,E,ED,F,FI,G,H,IT SD,SP,SW,U |
| | | 17 | 90232-MB6-680 | ECROU DE CHAPEAU, 9MM | - | 4 | 4 | 4 | 4 | | AR,E,ED,F,FI,G,H,IT SD,SP,SW,U |
| | | 18 | 90452-323-000 | RONDELLE DE BUTEE, 5MM | - | 2 | 2 | 2 | 2 | | AR,E,ED,F,FI,G,H,IT SD,SP,SW,U |
| | | 19 | 90545-MF2-710 | RONDELLE DE BOULON D'HUILE | - | 6 | 6 | 6 | 6 | | AR,E,ED,F,FI,G,H,IT SD,SP,SW,U |
| | | 20 | 91102-MB6-000 | GOUJON D'ASSEMBLAGE, 12X24 | - | 2 | 2 | 2 | 2 | | AR,E,ED,F,FI,G,H,IT SD,SP,SW,U |
| | | 21 | 93500-05008-0G | VIS A TETE CYLINDRIQUE, 5X8 | - | 2 | 2 | 2 | 2 | | AR,E,ED,F,FI,G,H,IT SD,SP,SW,U |
| | | 22 | 93500-05028-0G | VIS A TETE CYLINDRIQUE, 5X28 | - | 4 | 4 | 4 | 4 | | AR,E,ED,F,FI,G,H,IT SD,SP,SW,U |
| | | 23 | 94301-08140 | GOUJON D'ASSEMBLAGE, 8X14 | - | 4 | 4 | 4 | 4 | | AR,E,ED,F,FI,G,H,IT SD,SP,SW,U |

2