

D 16

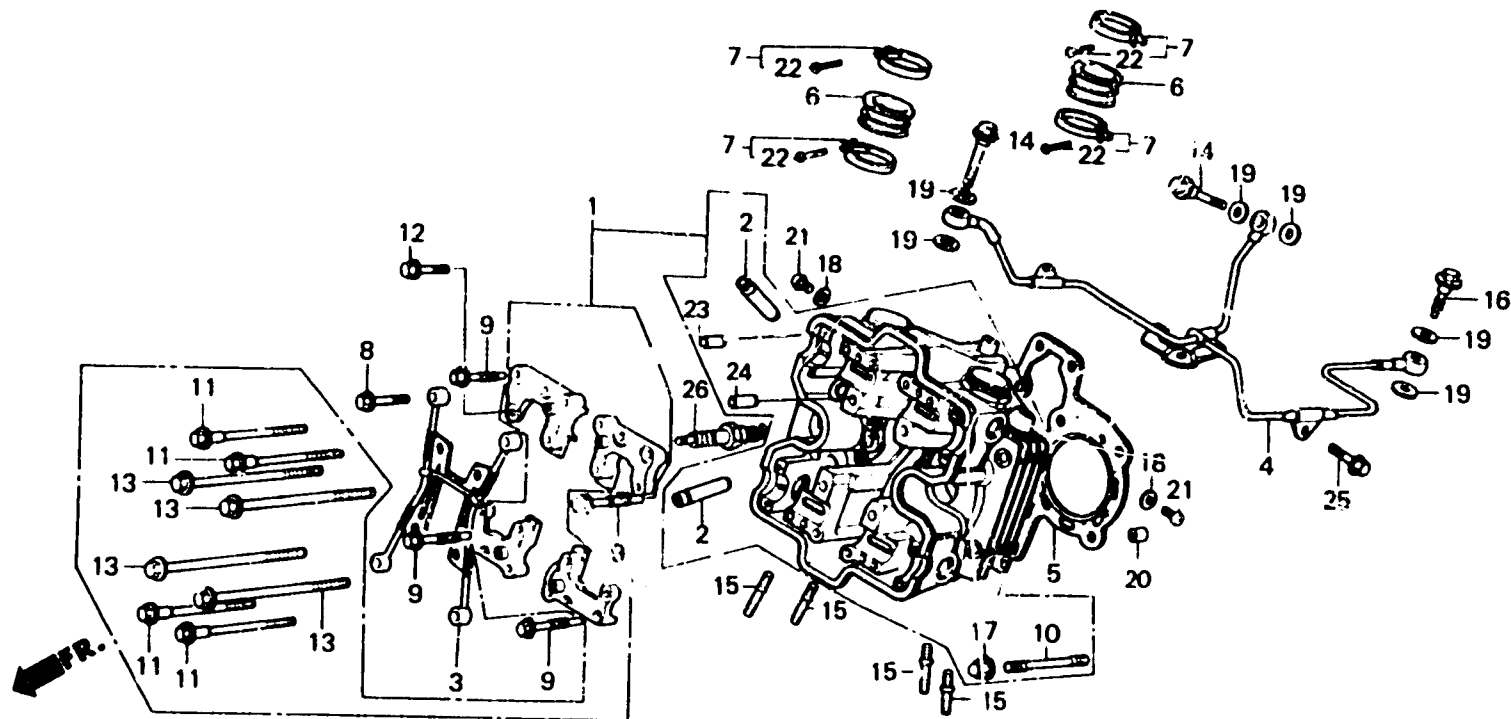
E-2-2

Cylinder head (Front)
(VF1000Ff-E,ED,G,IT)
(SW,U • F2f • Fg • F2g)

Culasse (Avant)
(VF1000Ff-E,ED,G,IT)
(SW,U • F2f • Fg • F2g)

Zylinderkopf (Vorder)
(VF1000Ff-E,ED,G,IT)
(SW,U • F2f • Fg • F2g)

Culata (Delantero)
(VF1000Ff-E,ED,G,IT)
(SW,U • F2f • Fg • F2g)



BM63-72

Item d'entretien	T.D.R.	N° de réf.	N° de pièce	Description	N° de requs VF1000				N° de série	Code de zone
					F1	F	F2	F2c		
		24	94301-12200	GOUJON D'ASSEMBLAGE, 12X20	-	4	4	4	4	AR,E,ED,F,Fi,G,H,IT SD,SP,SW,U
		25	96000-06014-G	BOULON DE BRIDE, 6X:4	-	1	1	1	1	AR,E,ED,F,Fi,G,H,IT SD,SP,SW,U
		26	98069-58911	BOUGIE D'ALLUMAGE (DP8EA-9 NGK)	-	(2)	(2)	(2)	(2)	AR,E,ED,F,Fi,G,H,IT SD,SP,SW,U
			98069-58916	BOUGIE D'ALLUMAGE (DPR8EA-S NGK)	-	(2)	(2)	(2)	(2)	AR,E,ED,F,Fi,G,H,IT SD,SP,SW,U
			98069-58921	BOUGIE D'ALLUMAGE (X24EP-U9 ND)	-	(2)	(2)	(2)	(2)	AR,E,ED,F,Fi,G,H,IT SD,SP,SW,U
			98069-58926	BOUGIE D'ALLUMAGE (X24EP-U9 ND)	-	(2)	(2)	(2)	(2)	AR,E,ED,F,Fi,G,H,IT SD,SP,SW,U
			98069-59911	BOUGIE D'ALLUMAGE (DP9EA-9 NGK)	-	2	2	2	2	AR,E,ED,F,Fi,G,H,IT SD,SP,SW,U

2