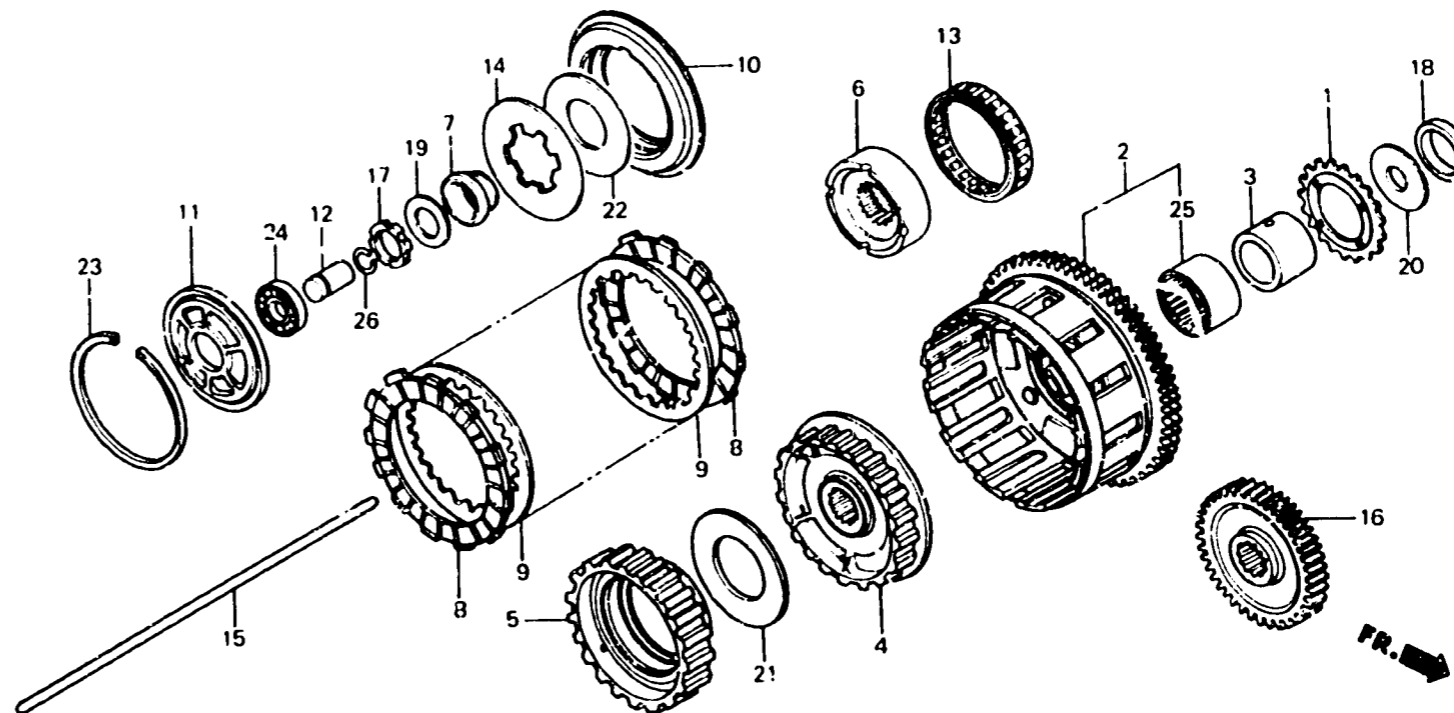


**E-6**

Clutch  
Embrayage  
Kupplung  
Embrague



BM6 - 6

Item d'entretien	T.D.R.	N° de réf.	N° de pièce	Description	N° de requis VF1000				N° de série	Code de zone	
					F.	F2.	F3.	F4.			
PLAQUE DE FIXATION DE RESSORT ..... (TYPE VF1000F2 0,8)	0.7	9	22321-283-000	PLATEAU B D'EMBRAYAGE .....	8	8	-	-	.....	AR,CM,F,FI,N,SA	
DISQUE DE PRESSION D'EMBRAYAGE (TYPE VF1000F2 0,8)			22321-MB6-680	PLATEAU B D'EMBRAYAGE .....	-	8	8	8	.....	E,ED,G,SW,U	
RESSORT D'EMBRAYAGE (TYPE VF1000F2 0,8)		10	22351-MB0-771	DISQUE DE PRESSION D'EMBRAYAGE .....	1	1	1	1	1	.....	AR,E,ED,F,FI,G,H,IT SD,SP,SW,J
PIGNON DE COMMANDE PRIMAIRE (TYPE VF1000F2 0,8)		11	22352-MB0-770	PLATEAU DE COMMANDE D'EMBRAYAGE	1	1	1	1	1	.....	
PLATEAU DE COMMANDE ..... D'EMBRAYAGE	0.6	12	22366-MB6-000	PICE DE RACCORD D'EMBRAYAGE .....	1	1	1	1	1	.....	
		13	22425-MB4-003	EMBRAYAGE D'UNE DIRECTION .....	1	1	1	1	1	.....	
		14	22441-MJ4-003	RESSORT D'EMBRAYAGE .....	1	1	1	1	1	.....	
TIGE DE COMMANDE D'EMBRAYAGE .....	0.2	15	22850-MB6-000	TIGE DE COMMANDE D'EMBRAYAGE .....	1	1	1	1	1	.....	
		16	23103-MB6-000	PIGNON DE COMMANDE PRIMAIRE (35T)	1	1	-	1	-	.....	
			23103-MB6-830	PIGNON DE COMMANDE PRIMAIRE (36T)	-	-	1	-	1	.....	
		17	90050-MB6-000	ECROU BLOCAGE, 25MM .....	1	1	1	1	1	.....	
		18	90203-MB6-000	COLLIER, 30.2X8.2 .....	1	1	1	1	1	.....	
		19	90434-422-000	RONDELLE ELASTIQUE, 25MM .....	1	1	1	1	1	.....	
		20	90459-MB4-000	RONDELLE DE BUTEE, 30MM .....	1	1	1	1	1	.....	