

F 14

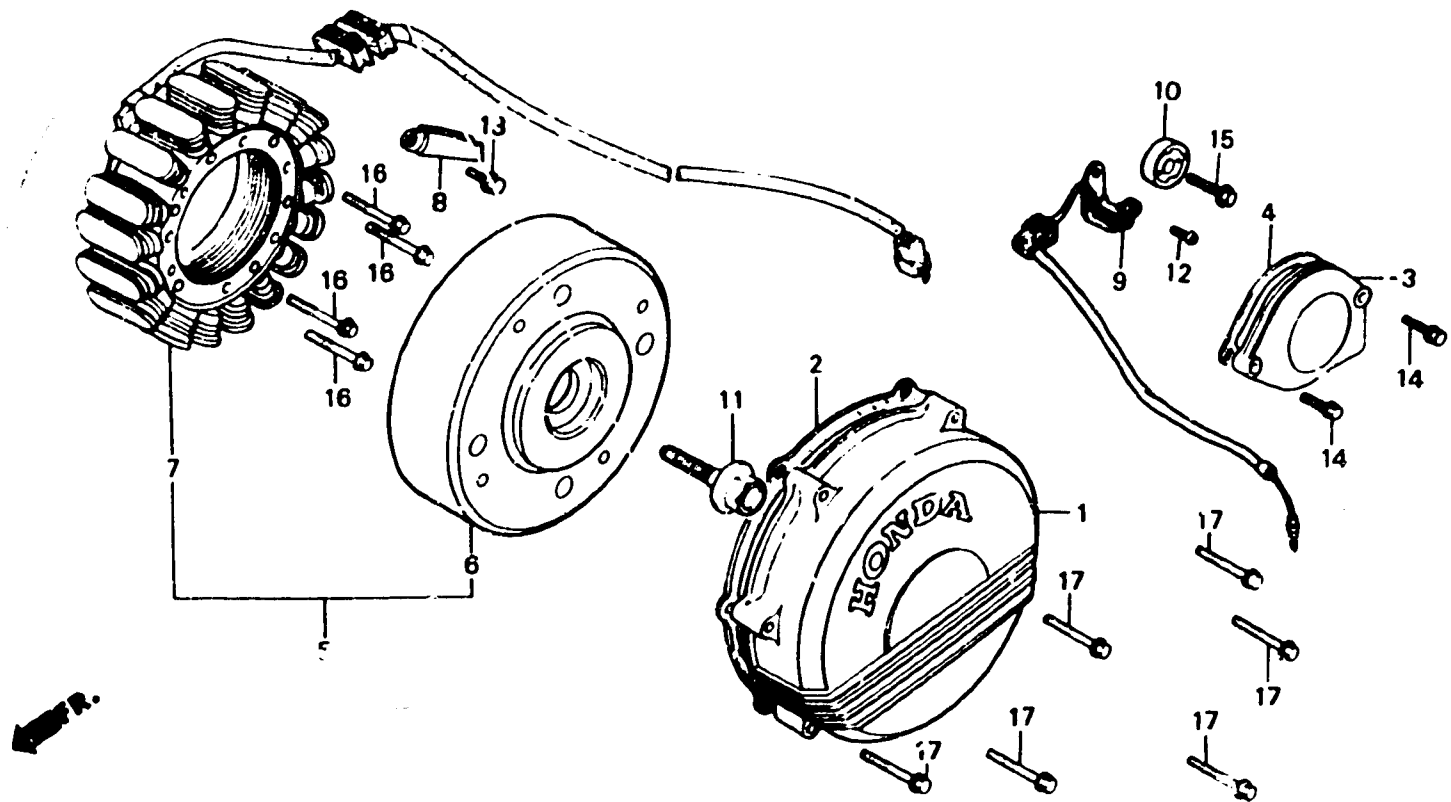
E-8

Generator

Générateur

Lichtmaschine

Generador



BM86 - 8

Item d'entretien	T.D.R.	N° de réf.	N° de pièce	Description	N° de requi. VF 1000				N° de série	Code de zone
					F1	F2	F3	F4		
			31120-MB6-014	STATOR COMP. (MITSUBA)	1	-	-	-	2011645	
			31120-MB6-701	STATOR COMP. (IND)	-	1	-	1		
		8	31130-MB6-000	AGRAFE DE FIL DE GENERATEUR A C.A.	1	1	1	1		
		9	35610-MB2-003	ENS. CONTACTEUR POINT MORT	1	1	1	1		
		10	35753-MB2-000	ROTOR DE CONTACTEUR DE POINT MORT	1	-	-	-	2010311	
			35753-MB2-010	ROTOR DE CONTACTEUR DE POINT MORT	1	-	-	-	2010312	
		11	90017-MB4-000	BOULON DE BRIDE, 12X40	1	1	-	-		AR,CM,F,FI,N,SA
			90017-MB6-680	BOULON DE BRIDE, 12X40	1	-	-	-		E,ED,G,SW,U
			90017-MB6-680	BOULON DE BRIDE, 12X40	-	1	1	1		AR,E,ED,F,FI,G,H,IT
		12	93500-06012-0A	VIS A TETE CYLINDRIQUE, 6X12	2	2	2	2		SD,SP,SW,U
		13	96000-06012-00	BOULON DE BRIDE, 6X12	1	1	1	1		
		14	96000-06018-07	BOULON DE BRIDE, 6X18	2	2	2	2		
		15	96000-06020-C0	BOULON DE BRIDE, 6X20	1	1	1	1		

2