

G 5

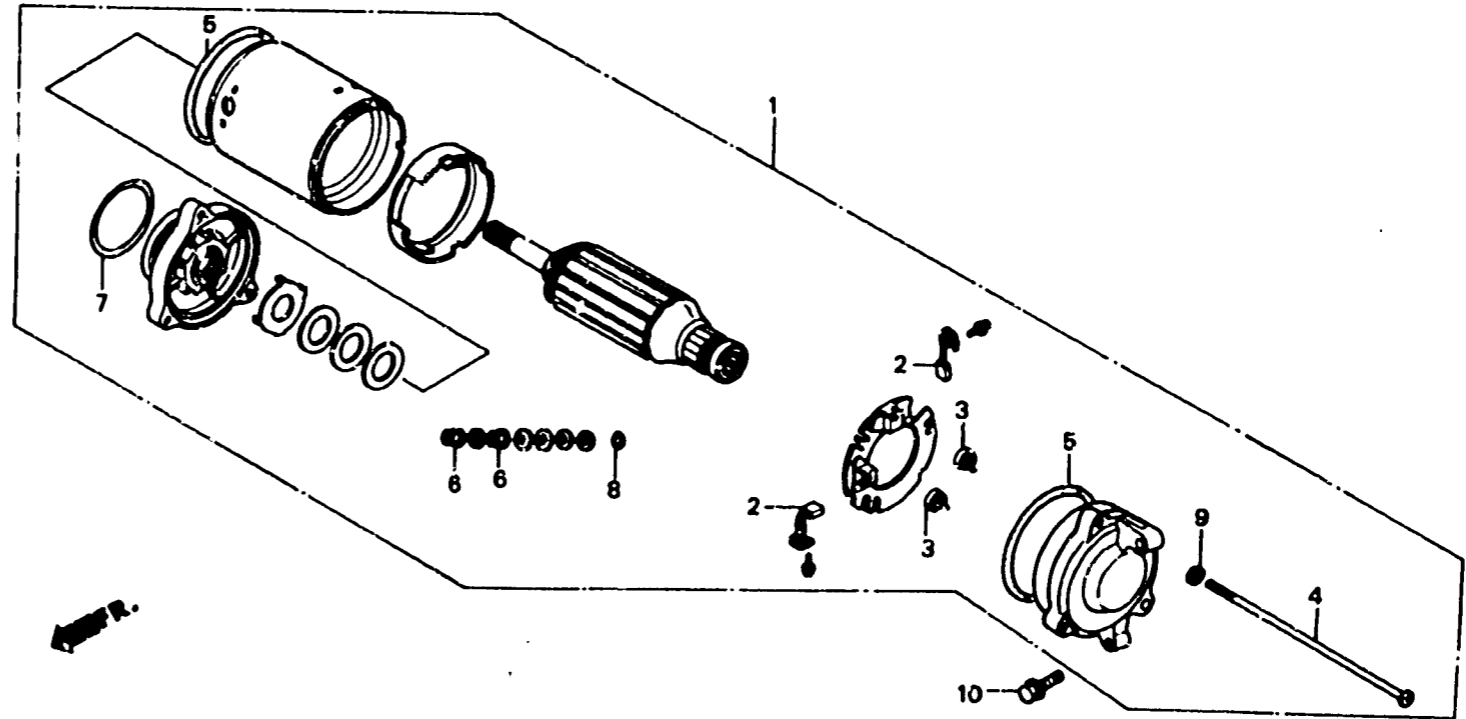
E-10

Starting motor

Motour démarrage

Anlassermotor

Motor de arranque



BMB6-10

Item d'entretien	T.D.R.	N° de réf.	N° de pièce	Description	N° de requis					N° de série	Code de zone
					F1	F2	F2c	F1	F2c		
ENS. MOTEUR DE DEMARREUR (TYPE VF1000F2 0.4)	0.3	1	31200-MB6-008	ENS. MOTEUR DE DEMARREUR	1	1	1	1	1		
BALAI DE CHARBON	0.5	2	31201-MG9-004	BALAI DE CHARBON	2	2	2	2	2		
(TYPE VF1000F2 0.6)		3	31204-292-158	RESSORT, BALAIS-CHARBON	2	2	2	2	2		
(L'ON APPLIQUE LE MEME F.R.T. MEME QUAND ON EFFECTUE L'ENTRETIEN SUR PLUS D'UNE PIECE.)		4	31205-MB6-000	BOULON DE FIXATION	3	3	3	3	3		
		5	31206-402-008	JOINT TORIQUE, 60X1.4	2	2	2	2	2		
		6	90071-MB0-000	ECROU-RONDELLE, 6MM	2	2	2	2	2		
		7	91309-MA6-000	JOINT TORIQUE	1	1	1	1	1		
		8	91320-MB0-000	JOINT TORIQUE	1	1	1	1	1		
		9	94111-05000	RONDELLE ELASTIQUE, 5MM	3	3	3	3	3		
		10	96000-06025-00	BOULON DE BRIDE, 6X25	2	2	2	2	2		

2