

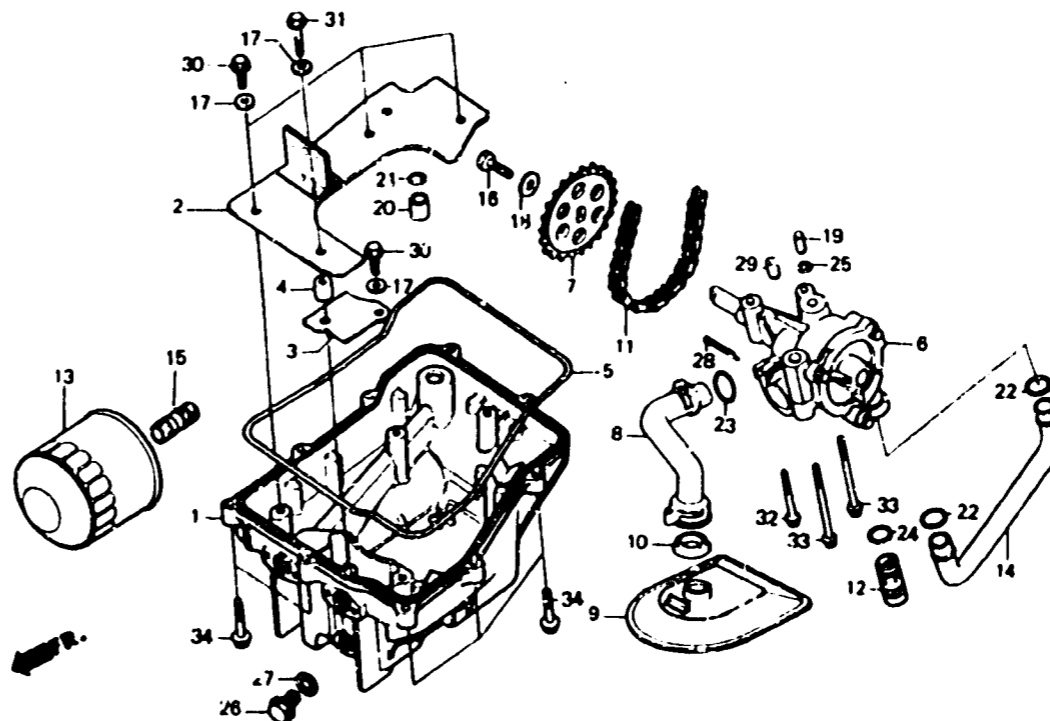
**E-11**

Oil filter • Oil pan • Oil pump

Filtre à huile • Carter • Pompe à huile

Ölfiter • Ölwanne • Ölpumpe

Filtro de aceite • Cáster del aceite •  
Bomba de aceite



BMJ4 - 11A

Item d'entretien	T.D.R.	N° de réf.	N° de pièce	Description	N° de requis VF1000					N° de série	Code de zone
					F1	F1	F2	F	F2		
		19	90701-MR4-000	GOIJON D'ASSEMBLAGE, 8X14 .....	1	1	1	1	1		
		20	91105-MA6-000	GOUPILLE DE GUIDE, 13X8.5 .....	-	-	1	-	1		
		21	91302-MB6-830	JOINT TORIQUE, 13X3.0 .....	-	-	1	-	1		
		22	91309-MB0-003	JOINT TORIQUE, 14.6X3.7(ARAI) .....	2	2	2	2	2		
		23	91311-MB0-003	JOINT TORIQUE, 18.5X2.4(ARAI) .....	1	1	1	1	1		
		24	91313-MB0-003	JOINT TORIQUE, 14.7X2.2(ARAI) .....	1	1	1	1	1		
		25	91313-393-003	JOINT TORIQUE, 7.8X2.2 .....	1	1	1	1	1		
		26	92800-12000	BOULON DE DRAINAGE, 12MM .....	1	1	1	1	1		
		27	94109-12000	RONDELLE DE BOUCHON DE DRAINAGE, 12MM .....	1	1	1	1	1		
		28	94201-20250	GOUPILLE FENDUE, 2.0X25 .....	1	1	1	1	1		
		29	94301-08140	GOIJON D'ASSEMBLAGE, 8X14 .....	1	1	1	1	1		
		30	95700-06014-00	BOULON DE BRIDE, 6X14 .....	-	-	4	4	4		
		31	95700-06028-00	BOULON DE BRIDE, 6X28 .....	-	-	1	1	1		
		32	95700-06040-00	BOULON DE BRIDE, 6X40 .....	-	1	-	1	-		E,ED,F,G,IT,SW,U
			95700-06045-00	BOULON DE BRIDE, 6X45 .....	1	1	-	1	-		AR,CM,F,FI,N,SA
			90051-353-000	BOULON DE BRIDE, 6X75 .....	-	-	1	-	1		E,ED,G,SW,U