

# G 16

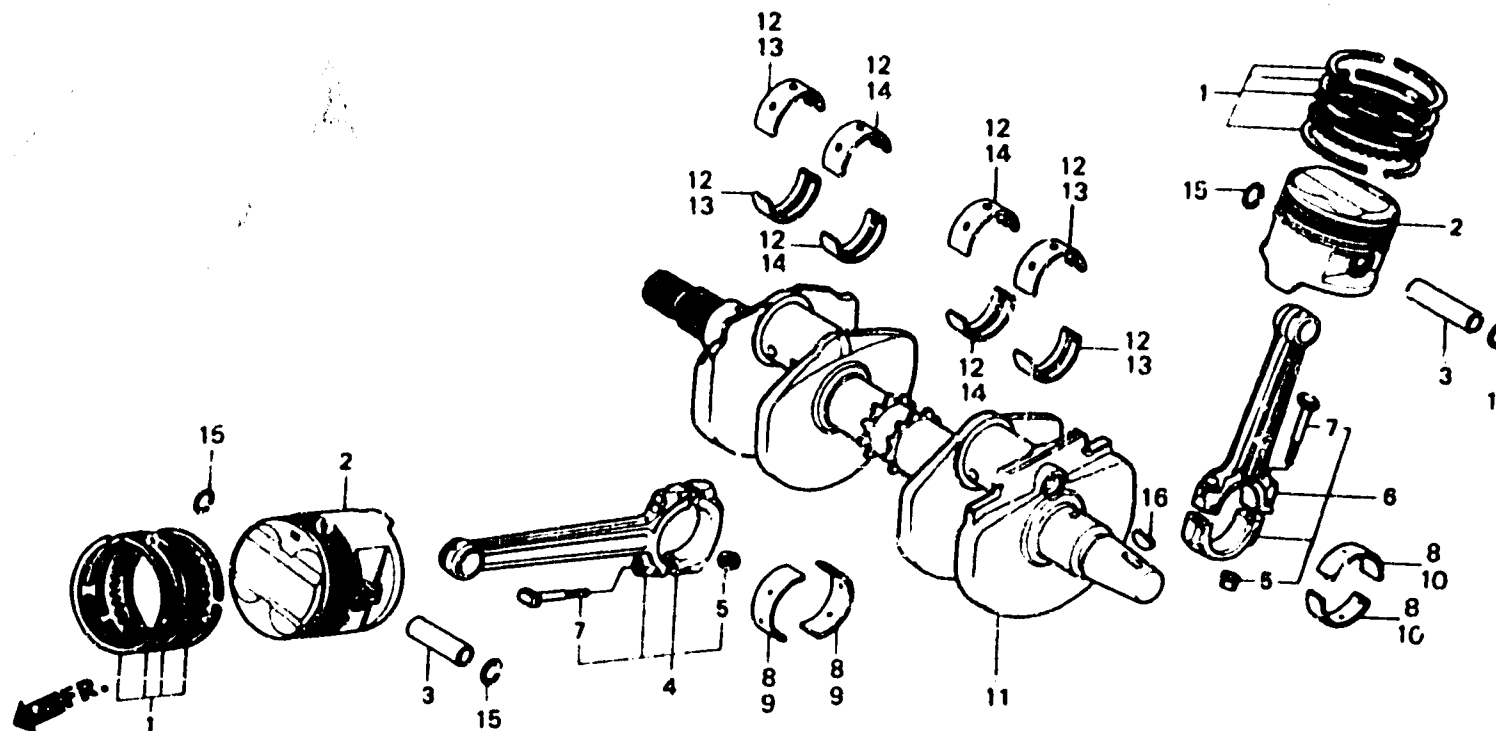
## E-13

Crankshaft • Piston

Vilebrequin • Piston

Kurbelwelle • Kolben

Cigüeñal • Pistón



BMB6 - 13A

Item d'entretien	T.D.R.	N° de réf.	N° de pièce	Description	N° de requi				N° de série	Code de zone
					VF 1000	F2	F2	F2		
ENS. BIELLE A AV. (TYPE VF1000F2 8,0) (AJOUTER 0,3 POUR CHAQUE.)	• 7.8		13012-MB6-315	JEU DE BAGUE DE PISTON (0.25)	-	(4)	(4)	-	2104934	AR,E,ED,FI,G,H,IT,SD U
• ENS. BIELLE A AR. (TYPE VF1000F2 8,0) (AJOUTER 0,3 POUR CHAQUE.) (QUAND L'ENTRETIEN D'UNE UNITE COMPLETE EST REALISE, LE F.R.T. EST DE 9,3) (TYPE VF1000F2 9,5)			13013-MB6-305	JEU DE BAGUE DE PISTON (0.50)	(4)	(4)	-	(4)	2001480	F,SW
PALIER DE BIELLE (TYPE VF1000F2 6,4) (AJOUTER 0,3 POUR CHACUE.)	• 6.2		13013-MB6-315	JEU DE BAGUE DE PISTON (0.50)	-	(4)	(4)	-	2104934	AR,E,ED,FI,G,H,IT,SD
VILEBREQUIN COMP. (TYPE VF1000F2 9,7)	• 9.5				-	(4)	(4)	-	2001480	F,SW
COUSSINET DE VILEBREQUIN (TYPE VF1000F2 8,6) (L'ON APPLIQUE LE MEME F.R.T. MEME QUAND ON EFFECTUE L'ENTRETIEN SUR PLUS D'UNE PIECE.)	• 8.4	2	13101-MB6-000	PISTON (STD.)	4	4	-	-		AR,CM,F,FI,N,SA E,ED,G,SV,U
			13102-MB6-305	PISTON (G 25)	(4)	(4)	-	-		AR,CM,F,FI,N,SA E,ED,G,SW,U

2