

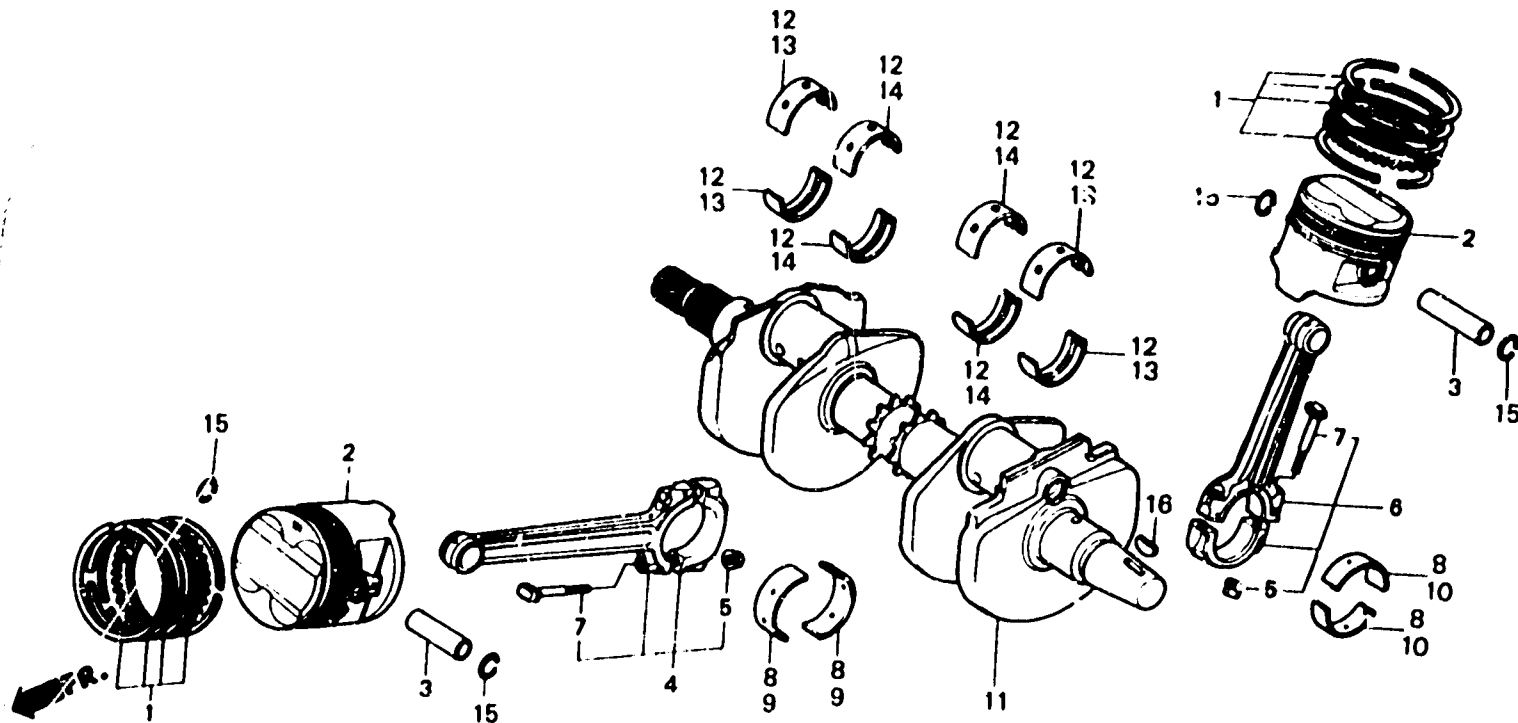
E-13

Crankshaft • Piston

Vilebrequin • Piston

Kurbelwelle • Kolben

Cigüeñal • Pistón



BMB6-13A

2

Item d'entretien	T.D.R.	N° de réf.	N° de pièce	Description	N° de requis VF1000					N° de série	Code de zone
					F1	F2	F3	F4	F5		
Choix de coussinet de la bielle (VF1000Fe • Ff-CM) (Jeu d'huile 28~53 µm)		6	13206-MB6-000	ENS. BIELLE A AR.	2	-	-	-	-	2002676	
			13207-MB6-000	ENS. BIELLE B AR.	2	-	-	-	-	2002676	
			13208-MB6-000	ENS. BIELLE C AR.	2	-	-	-	-	2002676	
			13209-MB6-000	ENS. BIELLE D AR.	2	-	-	-	-	2002676	
			13210-MB6-000	ENS. BIELLE E AR.	2	-	-	-	-	2002676	
			13206-MB6-010	ENS. BIELLE A AR.	2	-	-	-	-	2002677	
			13207-MB6-010	ENS. BIELLE B AR.	2	-	-	-	-	2002676	CM
			13208-MB6-010	ENS. BIELLE C AR.	2	-	-	-	-	2002677	CM
			13209-MB6-010	ENS. BIELLE D AR.	2	-	-	-	-	2002677	CM
			13210-MB6-010	ENS. BIELLE E AR.	2	-	-	-	-	2002677	CM
Choix de coussinet du vilebrequin (VF1000Fe • Ff-CM) (Jeu d'huile 20~44 µm)			13206-MB6-680	ENS. BIELLE A AR.	-	2	2	2	2		CM AR,E,ED,F,FI,G,H,IT SD,SP,SW,U
			13207-MB6-6E0	ENS. BIELLE B AR.	-	2	2	2	2		AR,E,ED,F,FI,G,H,IT SD,SP,SW,U
			13208-MB6-680	ENS. BIELLE C AR.	-	2	2	2	2		AR,E,ED,F,FI,G,H,IT SD,SP,SW,U

Diamètre du vilebrequin 400		A	B
Diamètre du carter 430		0~ -0.008	-0.008~ -0.016
1	0~ +0.008	C (Vert)	B (Vert)
2	+0.008~ +0.016	B (Vert)	A (Brun)

Diamètre du vilebrequin 380		1	2
Diamètre du carter 410		0~ -0.008	-0.008~ -0.016
A	0~ +0.008	C (Vert)	B (Vert)
B	+0.008~ +0.016	B (Vert)	A (Brun)