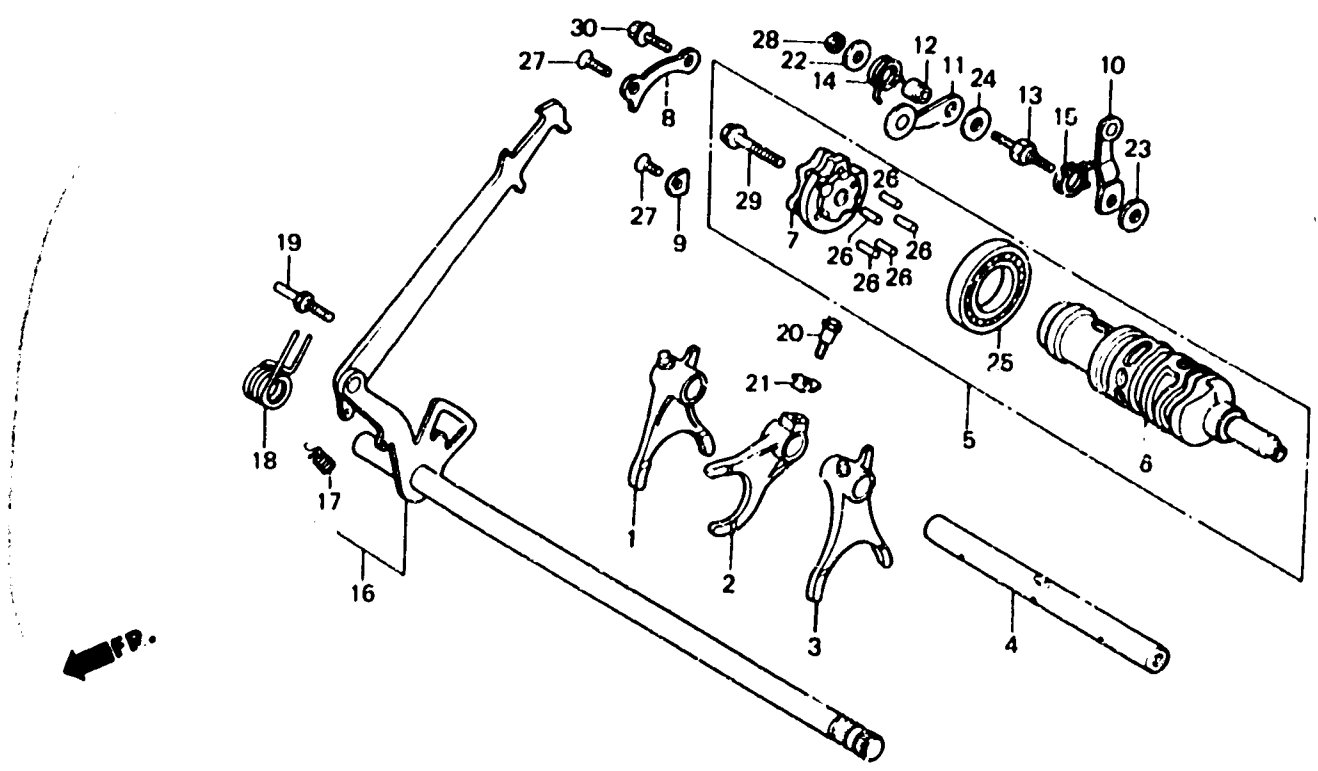


# H 12

## E-15

Gearshift drum  
 Tambour de changement de vitesse  
 Gangschaltwalze  
 Tambor de cambio



BMB6 - 15

Item d'entretien	T.D.R.	N° de réf.	N° de pièce	Description	N° de requis VF 1000					N° de série	Code de zone
					F1	F2	F2'	F3	F3'		
FOURCHETTE, CHANGEMENT DE VITESSE (TYPE VF1000F2 6.2) (PIECES RELATIVES Y COMPRISES) (L'ON APPLIQUE LE MEME F. R. T. MEME QUAND ON EFFECTUE L'ENTRETIEN SUR PLUS D'UNE PIECE.)	• 6.0	1	24211-MB0-870	FOURCHETTE D. DE CHANGEMENT DE VITESSE	1	1	1	1	1		
		2	24212-MB6-000	FOURCHETTE CENTRALE DE CHANGEMENT DE VITESSE	1	1	1	-	-		
		3	24212-MB6-680	FOURCHETTE CENTRALE DE CHANGEMENT DE VITESSE	-	-	-	1	1		
		3	24213-MB6-COC	FOURCHETTE G. DE CHANGEMENT DE VITESSE	1	1	1	1	1		
ENS. TAMBOUR DE CHANGEMENT VITESSE (TYPE VF1000F2 6.3)	• 6.1	4	24261-MB2-000	ARBRE COMP. FOURCHETTE DE CHANGEMENT DE VITESSE	1	1	1	1	1		
TAMBOUR DE CHANGEMENT DE VITESSE (TYPE VF1000F2 6.3)		5	24300-MB6-000	ENS. TAMBOUR DE CHANGEMENT VITESSE	1	1	1	1	1		
		6	24302-MB6-000	TAMBOUR DE CHANGEMENT DE VITESSE	1	1	1	1	1		
		7	24305-MB6-000	PLAQUE DE CAMES DE TAMBOUR	1	1	1	1	1		
		8	24320-MB0-000	PLAQUE A DE FIXATION DE TANBOUR	1	1	1	1	1		
		9	24321-MB0-000	PLAQUE B DE FIXATION DE TANBOUR	1	1	1	1	1		
		10	24420-MB0-000	BRAS COMP. BUTEE DE POINT MORT	1	1	1	1	1		

2