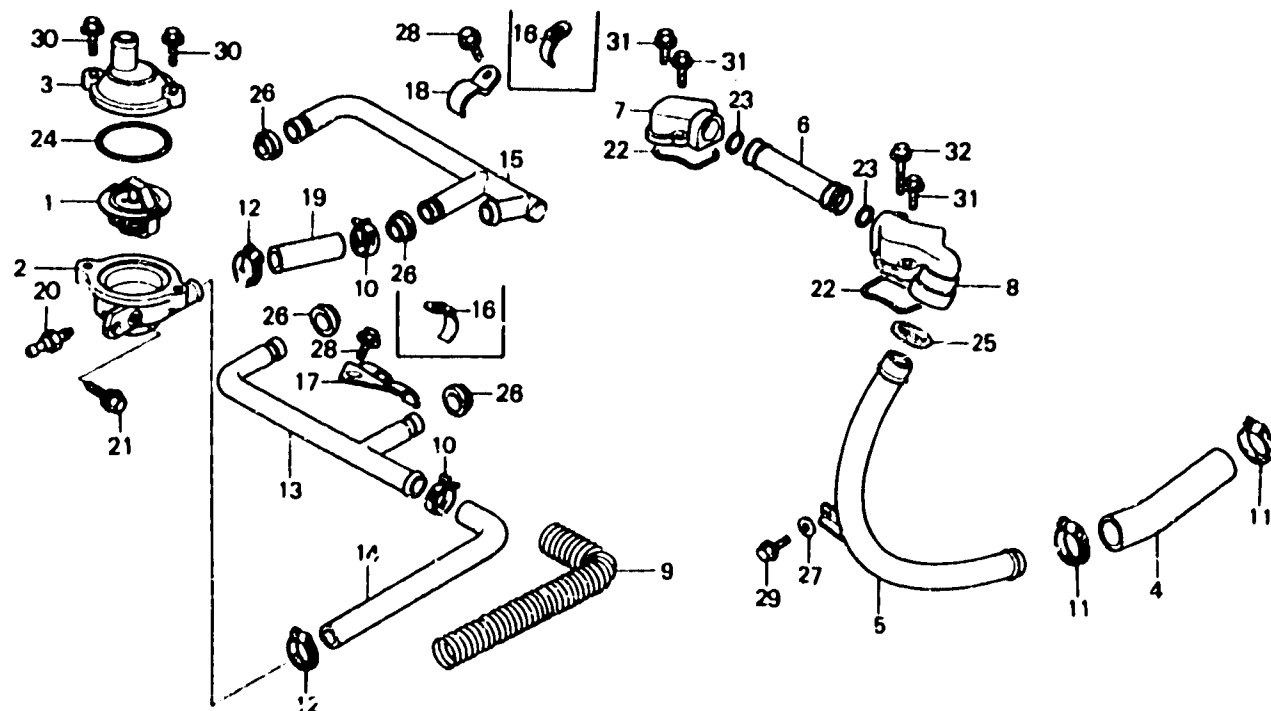


H 15

E-16

Water pipe • Thermostat  
 Tuyau d'eau • Thermostat  
 Wasserrohr • Thermostat  
 Tubo de agua • Termóstato



BMB6 - 16A

Item d'entretien	T.D.R.	N° de réf.	N° de pièce	Description	N° de requis. VF1000					N° de série	Code de zone
					F1	F2	F3	F4	F5		
THERMOSTAT .....	0.5	1	19300-MB0-003	THERMOSTAT .....	1	1	1	1	1		
• BOITIER DE THERMOSTAT		2	19311-MB6-000	BOITIER DE THERMOSTAT .....	1	1	-	-	-		AR,CM,F,FI,N,SA
• COUVERCLE DE THERMOSTAT					1	-	-	-	-		E,ED,G,SW,U
• DURITE DE RACCORD			19311-MB6-680	BOITIER DE THERMOSTAT .....	-	1	1	1	1		AR,E,ED,F,FI,G,H,IT
(TYPE VF1000F2 0,6)											SD,SP,SW,U
• TUYAU DE RACCORD DE SORTIE		3	19315-MB6-000	COUVERCLE DE THERMOSTAT .....	1	1	-	-	-		AR,CM,F,FI,N,SA
D'EAU					1	-	-	-	-		E,ED,G,SW,U
(TYPE VF1000F2 0,6)			19315-MB6-680	COUVERCLE DE THERMOSTAT .....	-	1	1	1	1		AR,E,ED,F,FI,G,H,IT
• TUYAU DE RACCORD		4	19502-MB6-000	DURITE DE RACCORD .....	1	1	1	1	1		SD,SP,SW,U
(TYPE VF1000F2 0,6)		5	19504-MB6-000	TUYAU DE RACCORD DE SORTIE	1	1	1	1	1		
• CHAPEAU A DE TUYAU DE RACCORD				D'EAU	1	1	1	1	1		
(TYPE VF1000F2 0,6)											
• FLEXIBLE A D'EAU		6	19507-MB6-000	TUYAU DE RACCORD .....	1	1	1	1	1		
(TYPE VF1000F2 0,6)		7	19508-MB6-000	CHAPEAU A DE TUYAU DE RACCORD .....	1	1	1	1	1		
• FLEXIBLE B D'EAU		8	19509-MB6-000	CHAPEAU B DE TUYAU DE RACCORD .....	1	1	1	1	1		
CHAPEAU B DE TUYAU DE RACCORD .....	0.6	9	19512-MB6-003	CABLE DE GARDE .....	1	-	-	-	-		
(TYPE VF1000F2 0,7)		10	19514-ME9-000	AGRAFE DE FLEXIBLE D'EAU .....	2	2	-	-	-		AR,CM,F,FI,N,SA
TUYAU A D'EAU .....	0.8				2	-	-	-	-		E,ED,G,SW,U
(TYPE VF1000F2 0,9)			19516-MJ8-000	AGRAFE A DE FLEXIBLE D'EAU .....	-	-	-	2	2		
(AJOUTER 0,3 POUR CHAQUE.)											

2