

# I 10

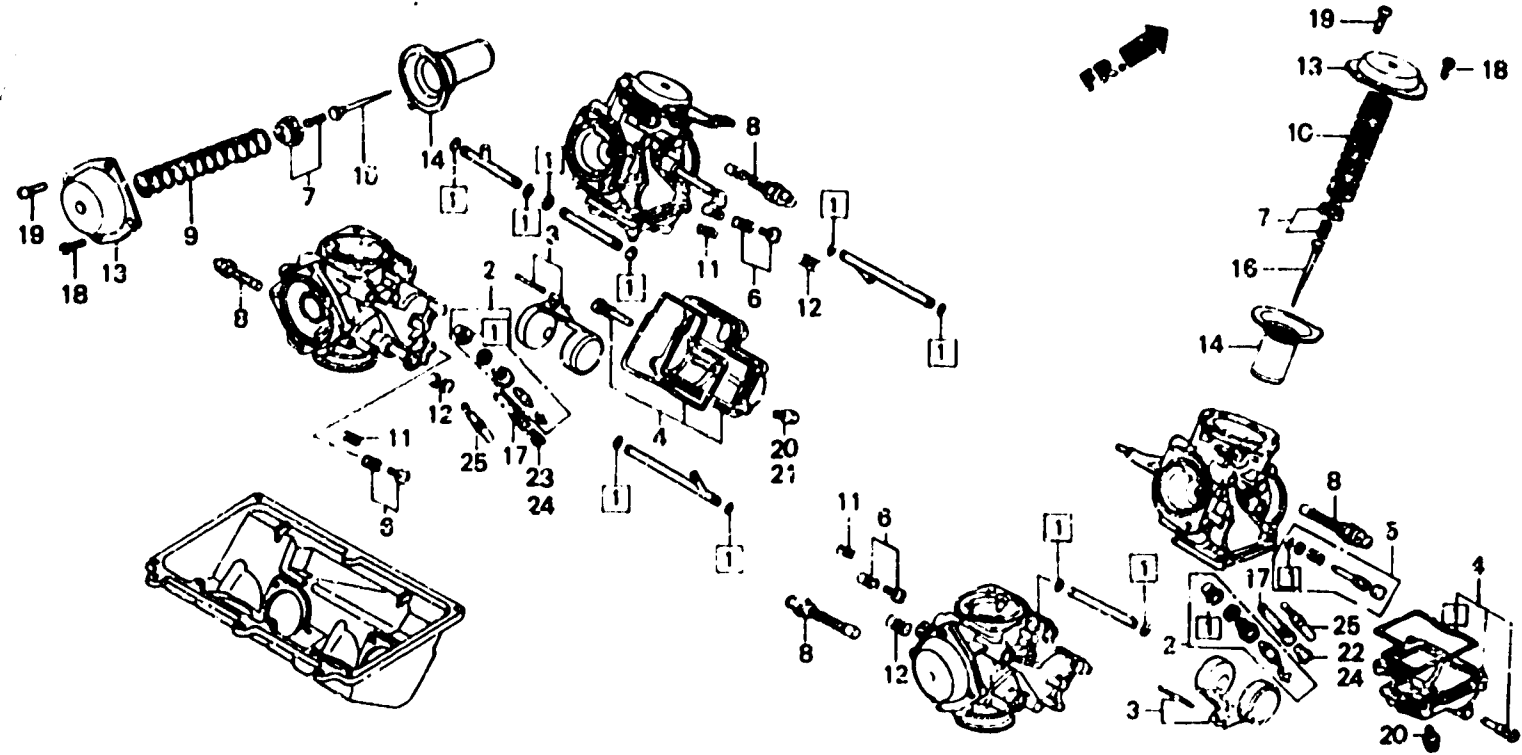
## E-17-1

Carburetor  
(Component parts)

Carburateur  
(Pièces composants)

Vergaser  
(Einzelteile)

Carburador  
(Piezas componentes)



BM82 - 52

Item d'entretien	T.D.R.	N° de réf.	N° de pièce	Description	N° de requi. VF 1000					N° de série	Code de zone
					F1	F2	F3	F4	F5		
JEU DE SOUPE DE FLOTTEUR (TYPE VF1000F2 1,2) (AJOUTER 0,2 POUR CHAQUE.)	1.0	1	16010-MB0-671	JEU DE JOINTS	4	-	-	-	-		CM
			16010-MB4-621	JEU DE JOINTS	-	4	-	-	-		AR,E,ED,F,FI,G,H,IT
			16010-MB6-681	JEU DE JOINTS	-	4	4	4	4		SD,SP,SW,U
JEU DE FLOTTEUR (TYPE VF1000F2 1,2) (AJOUTER 0,2 POUR CHAQUE.)		2	13011-MB0-671	JEU DE SOUPE DE FLOTTEUR	4	4	4	4	4		AR,CM,E,ED,F,FI,G,H,IT,N,SA,SD,SP,U
GICLEUR PRINCIPAL (TYPE VF1000F2 1,2) (AJOUTER 0,2 POUR CHAQUE.)		3	16013-MB0-671	JEU DE FLOTTEUR	-	4	4	-	-		SW
JEU CUVE FLOTTEUR (TYPE VF1000F2 1,0) (AJOUTER 0,1 POUR CHAQUE.)	0.8	4	16015-MB0-671	JEU CUVE FLOTTEUR	4	4	-	-	-		AR,CM,F,FI,N,SA
			16015-MB6-681	JEU CUVE FLOTTEUR	4	-	-	-	-		E,ED,G,SW,U
JEU DE SOUPE DE DEMARREUR (COTE #.2,3 0,9) (TYPE VF1000F2 1,1)	0.4	5	16016-MF5-611	JEU DE VIS A	4	-	-	-	-		CM
			16016-MB6-721	JEU DE VIS (A)	-	4	-	-	-		AR,E,ED,F,FI,G,H,IT
			16016-ME9 781	JEU DE VIS A	-	4	4	4	4		SD,SP,SW,U
PISTON COMP. VIDE (COTE AV.CYLINDRE 0,8) (TYPE VF1000F2 1,0) (AJOUTER 0,2 POUR CHAQUE.)	0.5	6	16029-MB0-671	JEU DE VIS C	3	3	3	3	3		
		7	16037-MB4-671	JEU DE PLAQUE DE SOUPE	4	4	4	4	4		
		8	16046-MA6-003	JEU DE SOUPE DE DEMARREUR	4	4	-	-	-		AR,CM,F,FI,N,SA
					4	-	-	-	-		E,ED,G,SW,U