

L 10

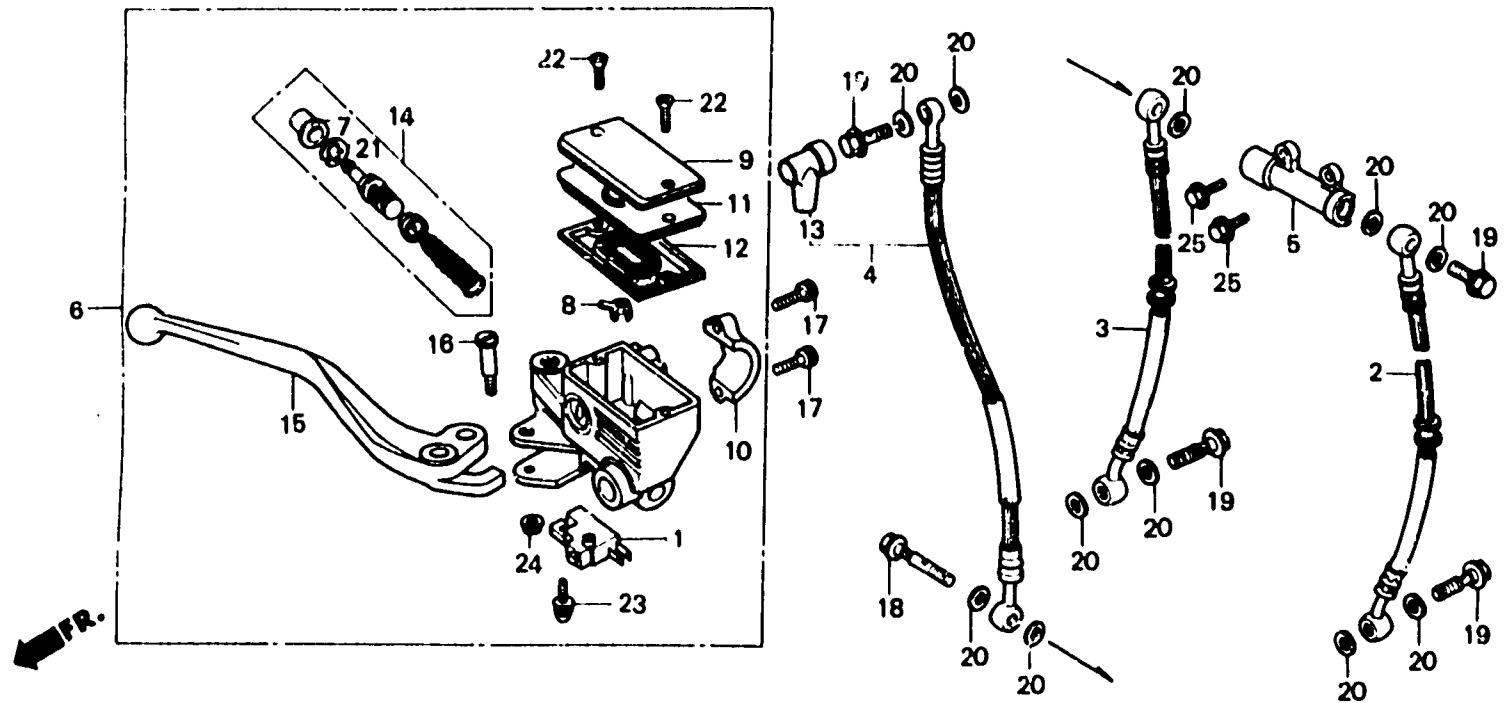
F-4

Front brake master cylinder
(VF1000Fe)

Maître cylindre de frein avant
(VF1000Fe)

Vorderradbremse-Hauptzylinder
(VF1000Fe)

Cilindro maestro de freno delantero
(VF1000Fe)



BMB6 - 22

Item d'entretien	T.D.R.	N° de réf.	N° de pièce	Description	N. de requi. VF1000					N° de série	Code de zone
					F1	F2	F2i	F2e	F2r		
ENS. INTERRUPTEUR D'ARRET AV.	0.1	1	35340-MA5-671	ENS. INTERRUPTEUR D'ARRET AV.	1	-	-	-	-		
• DIAPHRAGME		2	45124-MB6-003	DURITE DE FREIN AV. G.	1	-	-	-	-		
• LEVIER COMP. GUIDON D.		3	45125-MB6-003	DURITE DE FREIN AV. D.	1	-	-	-	-		
DURITE DE FREIN AV. G.	0.3	4	45126-MB2-013	DURITE B DE FREIN AV.	1	-	-	-	-		AR,E,ED,F,FI,G,N,SA
(QUAND L'ENTRETIEN D'UNE UNITE COMPLETE EST REALISE, LE F.R.T. EST DE 0,4)			45126-MB6-671	DURITE B DE FREIN AV.	1	-	-	-	-		SW,U
• ENS. MAITRE CYLINDRE DE FREIN		5	45127-MA1-003	RACCORD A DEUX VOIES (NISSIN)	1	-	-	-	-		CM
RACCORD A DEUX VOIES	AV. 0.4	6	45500-MB4-673	ENS. MAITRE CYLINDRE DE FREIN	1	-	-	-	-		
• JEU DE MAITRE CYLINDRE		7	45504-410-003	SOUFFLET COMP.	1	-	-	-	-		
		8	45512-MA6-006	PROTECTION	1	-	-	-	-		
		9	45513-MB4-673	CHAPEAU DE MAITRE CYLINDRE	1	-	-	-	-		
		10	45517-MB0-006	SUPPORT DE MAITRE CYLINDRE	1	-	-	-	-		
		11	45518-MB4-671	PLAQUE DE DIAPHRAGME	1	-	-	-	-		
		12	45520-MA5-672	DIAPHRAGME	1	-	-	-	-		
		13	45522-422-000	SOUFFLET DE MAITRE CYLINDRE	1	-	-	-	-		
		14	45530-MA5-671	JEU DE MAITRE CYLINDRE	1	-	-	-	-		