

L 15

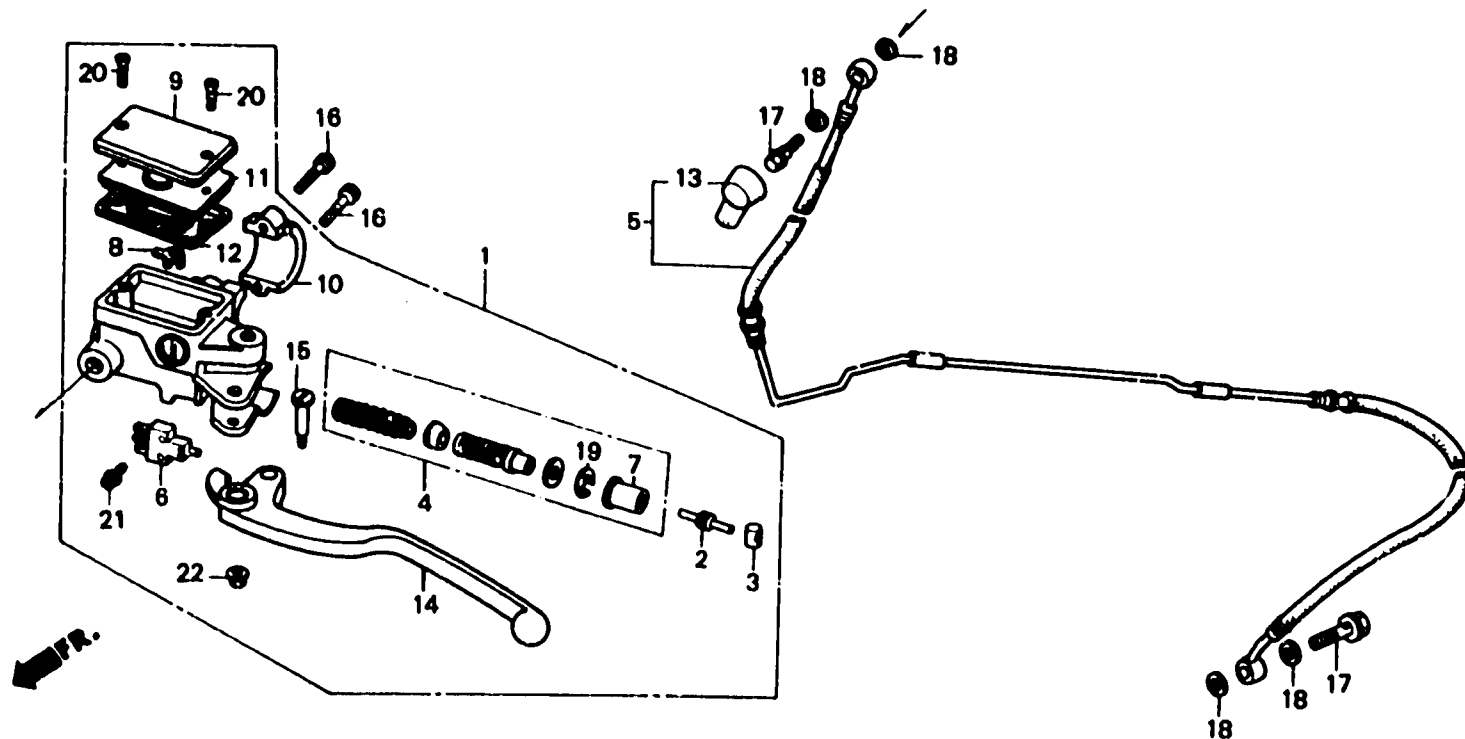
F-5

Clutch master cylinder
(VF1000Fe)

Maitre cylindre d'embrayage
(VF1000Fe)

Kupplungshauptzylinder
(VF1000Fe)

Cilindro maestro de embrague
(VF1000Fe)



BM86 - 23

Item d'entretien	T.D.R.	N° de réf.	N° de pièce	Description	N° de requi VF1000					N° de série	Code de zone
					F1	F1	F2	F1	F2		
ENS. MAITRE CYLINDRE D'EMBRAYAGE	0.3	1	22880-MB2-673	ENS. MAITRE CYLINDRE D'EMBRAYAGE	1	-	-	-	-		
JEU DE PISTON DE MAITRE CYLINDRE D'EMBRAYAGE	0.4	2	22884-MB0-006	TIGE D'ENTRAINEMENT	1	-	-	-	-		
ENS. TUYAU D'EMBRAYAGE	0.6	3	22885-MB0-006	BAGUE	1	-	-	-	-		
ENS. INTERRUPTEUR D'EMBRAYAGE	0.1	4	22886-MB0-305	JEU DE PISTON DE MAITRE CYLINDRE D'EMBRAYAGE	1	-	-	-	-		
• DIAPHRAGME		5	22900-MB6-000	ENS. TUYAU D'EMBRAYAGE	1	-	-	-	-		CM
• LEVIER COMP. GUIDON G.			22900-MB6-610	ENS. TUYAU D'EMBRAYAGE	1	-	-	-	-		AR,E,ED,F,FI,G,N,SA SW,U
		6	35330-MB0-003	ENS. INTERRUPTEUR D'EMBRAYAGE	1	-	-	-	-		
		7	45504-410-003	SOUFFLET COMP.	1	-	-	-	-		
		8	45512-MA6-006	PROTECTION	1	-	-	-	-		
		9	45513-MB4-673	CHAPEAU DE MAITRE CYLINDRE	1	-	-	-	-		
		10	45517-MB0-006	SUPPORT DE MAITRE CYLINDRE	1	-	-	-	-		
		11	45518-MB4-671	PLAQUE DE DIAPHRAGME	1	-	-	-	-		
		12	45520-MA5-672	DIAPHRAGME	1	-	-	-	-		
		13	45522-422-000	SOUFFLET DE MAITRE CYLINDRE	1	-	-	-	-		
		14	53178-KE8-006	LEVIER COMP. GUIDON G.	1	-	-	-	-		