

L 16

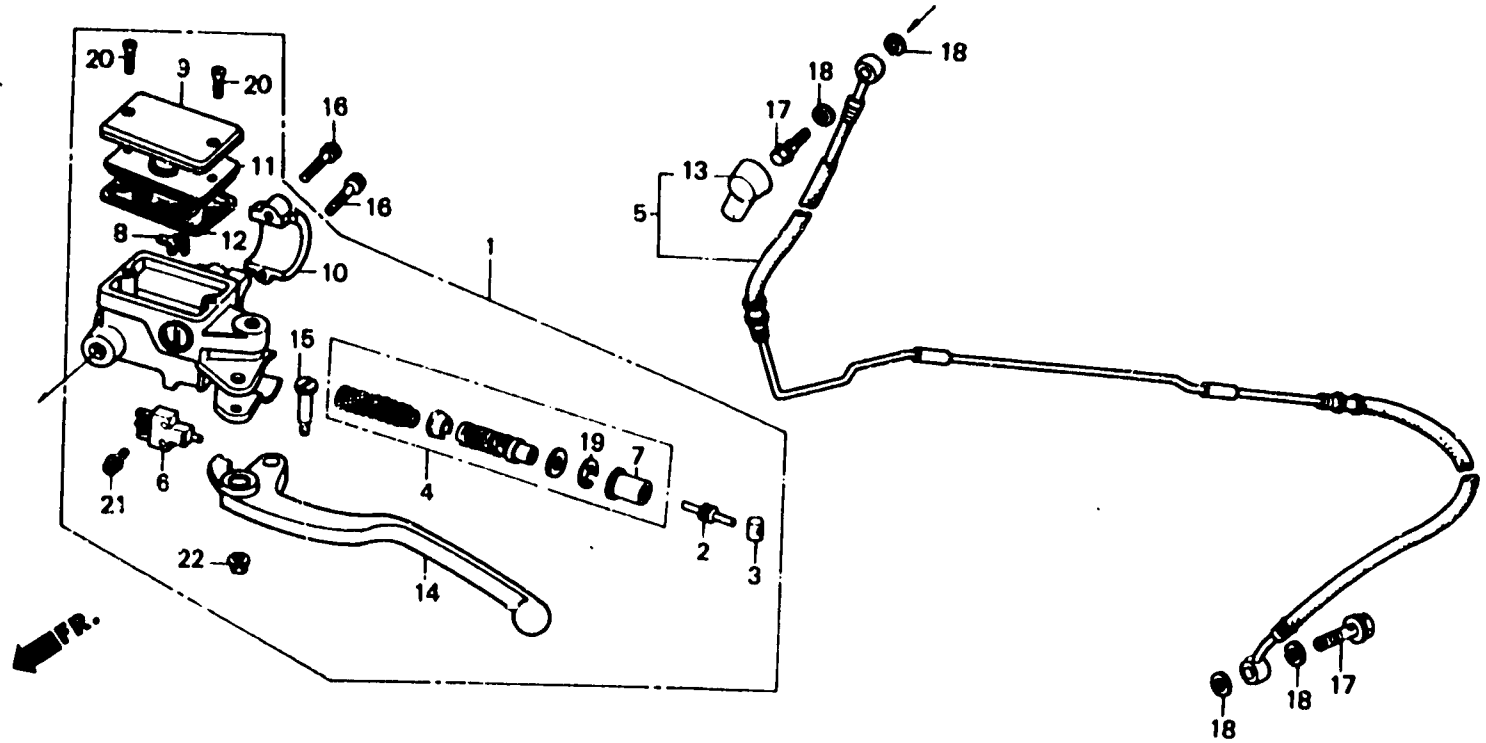
F-5

Clutch master cylinder
(VF1000Fe)

Maître cylindre d'embrayage
(VF1000Fe)

Kupplungshauptzylinder
(VF1000Fe)

Cilindro maestro de embrague
(VF1000Fe)



BMB6 - 23

Item d'entretien	T.D.R.	N° de réf.	N° de piece	Description	N° de requis VF1000					N° de série	Code de zone
					F.	F.	F2.	F.	F2.		
		15	90114-MA5-671	BOULON DE PIVOT DE LEVIER GUIDON D.	1	-	-	-	-		
		16	90117-MB0-000	BOULON DE DOUILLE, 6X23	2	-	-	-	-		
		17	90145-961-010	BOULON D'HUILE, 10X22	2	-	-	-	-		
		18	90545-300-000	RONDELLE DE BOULON D'HUILE	4	-	-	-	-		
		19	90651-377-003	CIRCLIP INTERIEUR, 18MM (NISSIN)	1	-	-	-	-		
		20	93600-04012-1C	VIS A TETE PLATE, 4X12	2	-	-	-	-		
		21	93893-04012-17	VIS A TETE A RONDELLE, 4X12	1	-	-	-	-		
		22	94050-06000	ECROU DE BRIDE, 6MM	1	-	-	-	-		