

M 5

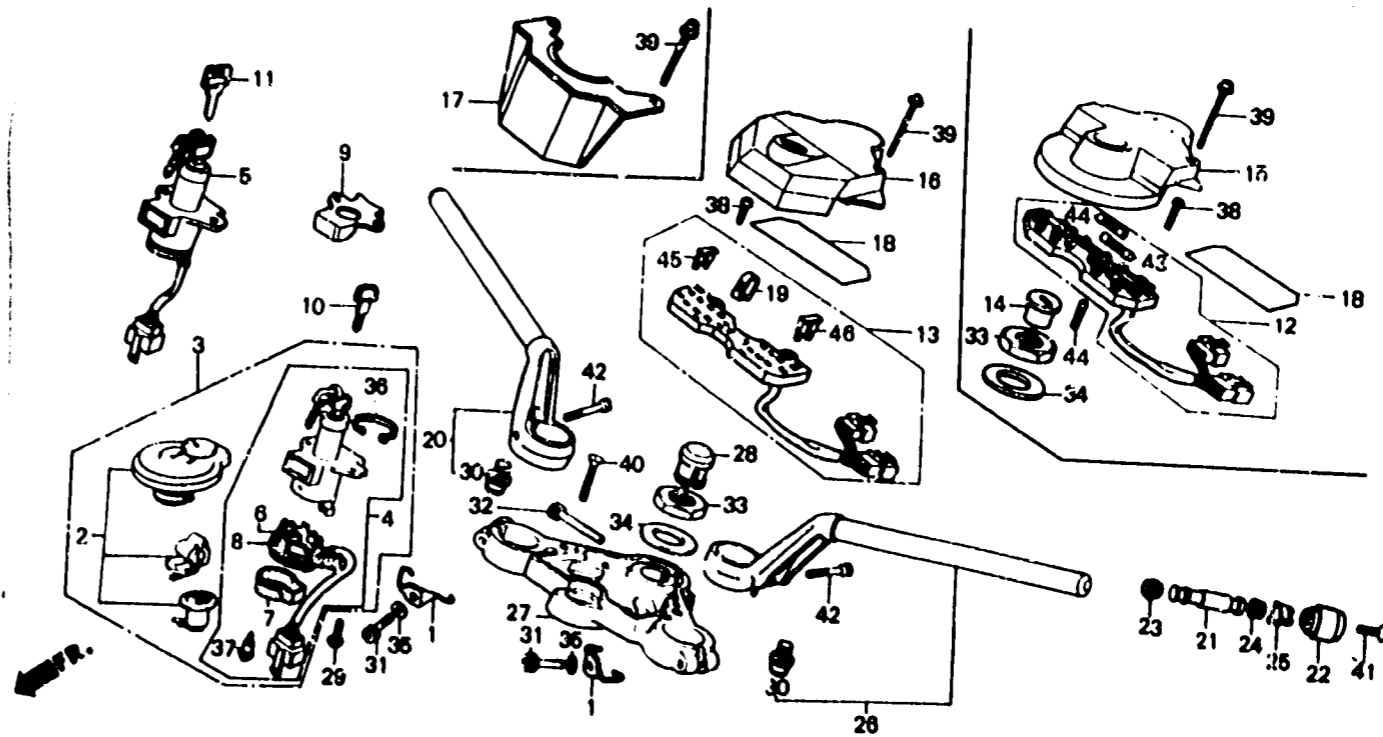
F-6

Handle pipe • Top bridge

Guidon • Haut de fourche

Lenkrohr • Oberer Brücke

Tubo de manubrio • Puente superior



BMB6 - 24B

Item d'entretien	T.D.R.	N° de réf.	N° de pièce	Description	N° de requis VF1000					N° de série	Code de zone
					F1	F1	F2	F1	F2		
		4	35100-MB6-007	ENS. INTERRUPTEUR COMBINE ET VERROU	1	-	-	-	-		AR,CM,E,ED,F,N,SA,SW U
			35100-MB6-631	ENS. INTERRUPTEUR COMBINE ET VERROU	-	1	-	1	-		E,ED,F,IT,SW,U
			25100-MB6-771	ENS. INTERRUPTEUR COMBINE ET VERROU	-	1	-	-	-		CM
			35100-MB6-831	ENS. INTERRUPTEUR COMBINE ET VERROU	-	-	1	-	1		AR,E,ED,F,H,IT,SP,SW U
		5	35100-MB6-611	ENS. INTERRUPTEUR COMBINE ET VERROU	1	-	-	-	-		FI,G
			35100-MB6-691	ENS. INTERRUPTEUR COMBINE ET VERROU	-	1	-	-	-		G
			35100-MB6-841	ENS. INTERRUPTEUR COMBINE ET VERROU	-	-	1	-	-		FI,G,SD
		6	35101-MB6-007	BASE COMP. CONTACT	1	-	-	-	-		G
			35101-MB6-610	BASE COMP. CONTACT	-	1	-	-	-		G
			35101-MB6-630	BASE COMP. CONTACT	-	1	-	1	-		L,ED,F,IT,SW,U
			35101-MB6-771	BASE COMP. CONTACT	-	1	-	-	-		CM