

# M 6

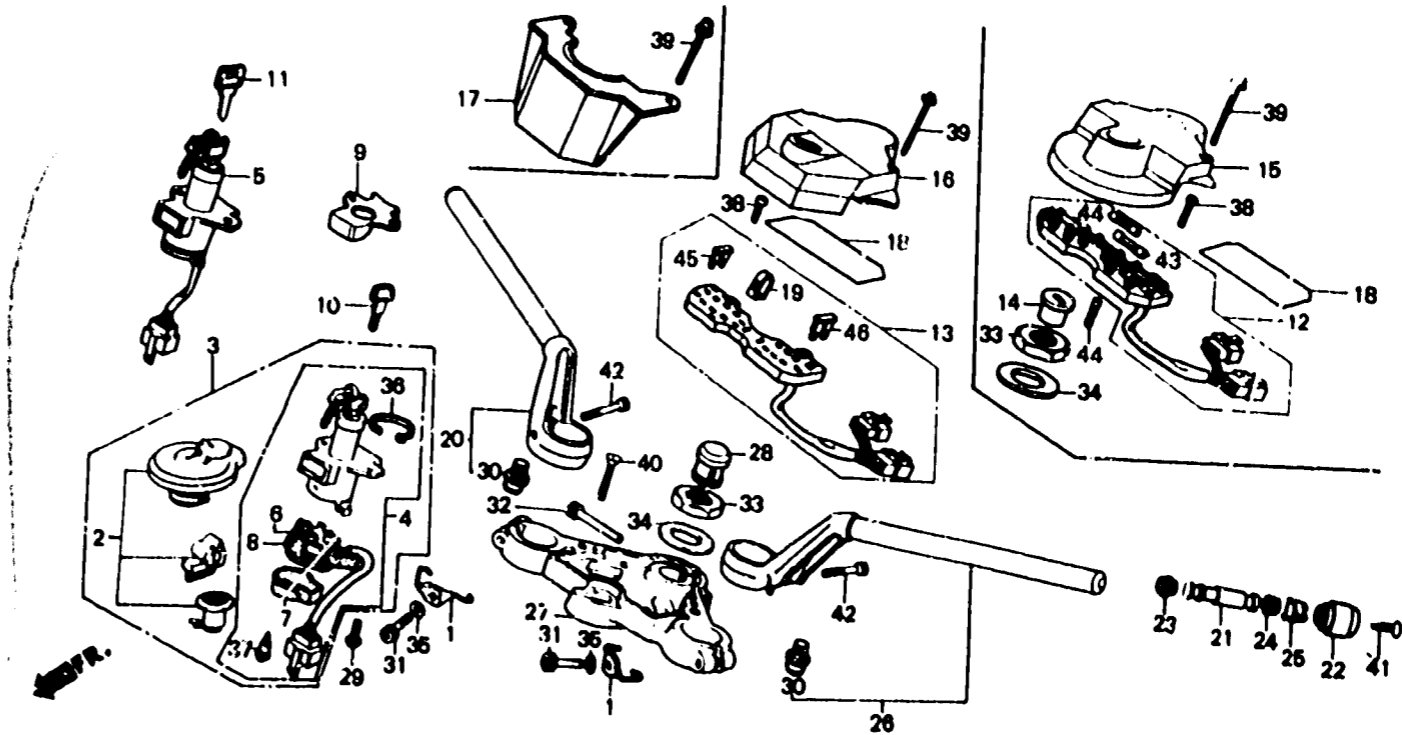
## F-6

Handle pipe • Top bridge

Gridon • Haut de fourche

Lenkrohr • Obere Brücke

Tubo de manubrio • Puente superior



BMB6 - 24B

Item d'entretien	T.D.R.	N° de réf.	N° de pièce	Description	N° de repans VF 1000					N° de série	Code de zone
					F1	F1	F2	F1	F2		
			35101-MB6-830	BASE COMP. CONTACT .....	-	-	1	-	1	.....	AR,E,ED,F,G,H,IT,SP SW,U
			35101-MB6-841	BASE COMP. CONTACT .....	-	-	1	-	-	.....	FI,G,SD
		7	35102-KB7-007	COUVERCLE D'INTERRUPTEUR .....	-	1	1	1	1	.....	AR,CM,E,ED,F,H,IT,SP SW,U
		8	35105-MG9-680	COUVERCLE D'INTERRUPTEUR .....	-	1	1	-	-	.....	AR,E,ED,F,H,IT,SW,U
		9	35106-MB2-610	COUVERCLE D'INTERRUPTEUR COMBINAISON	1	1	-	-	-	.....	FI,G
		10	35121-MA6-811	CLEF DE BLANC (TYPE1) .....	(1)	(1)	(1)	(1)	(1)	.....	FI,G,SD
			35122-MA6-811	CLEF DE BLANC (TYPE2) .....	(1)	(1)	(1)	(1)	(1)		
		11	35121-443-812	CLEF DE BLANC (NEIMAN) .....	(1)	(1)	(1)	-	-	.....	FI,G,SD
		12	38200-MB6-005	ENS. PLAQUE DE FUSIBLE .....	1	-	-	-	-	.....	
		13	38200-MB6-630	ENS. PLAQUE DE FUSIBLE .....	-	1	-	1	-	.....	
			38200-MB6-831	ENS. PLAQUE DE FUSIBLE .....	-	-	1	-	1		
			38205-MB6-003	BOITE A FUSIBLES .....	1	-	-	-	-		
		15	38210-MB2-000	COUVERCLE DE PLAQUE DE FUSIBLE .....	1	-	-	-	-	.....	
		16	38210-MB2-900	COUVERCLE DE PLAQUE DE FUSIBLE .....	-	1	1	1	1	.....	
		17	38210-MB6-831	COUVERCLE D'INTERRUPTEUR COMBINAISON	-	-	1	-	1	.....	