

M 7

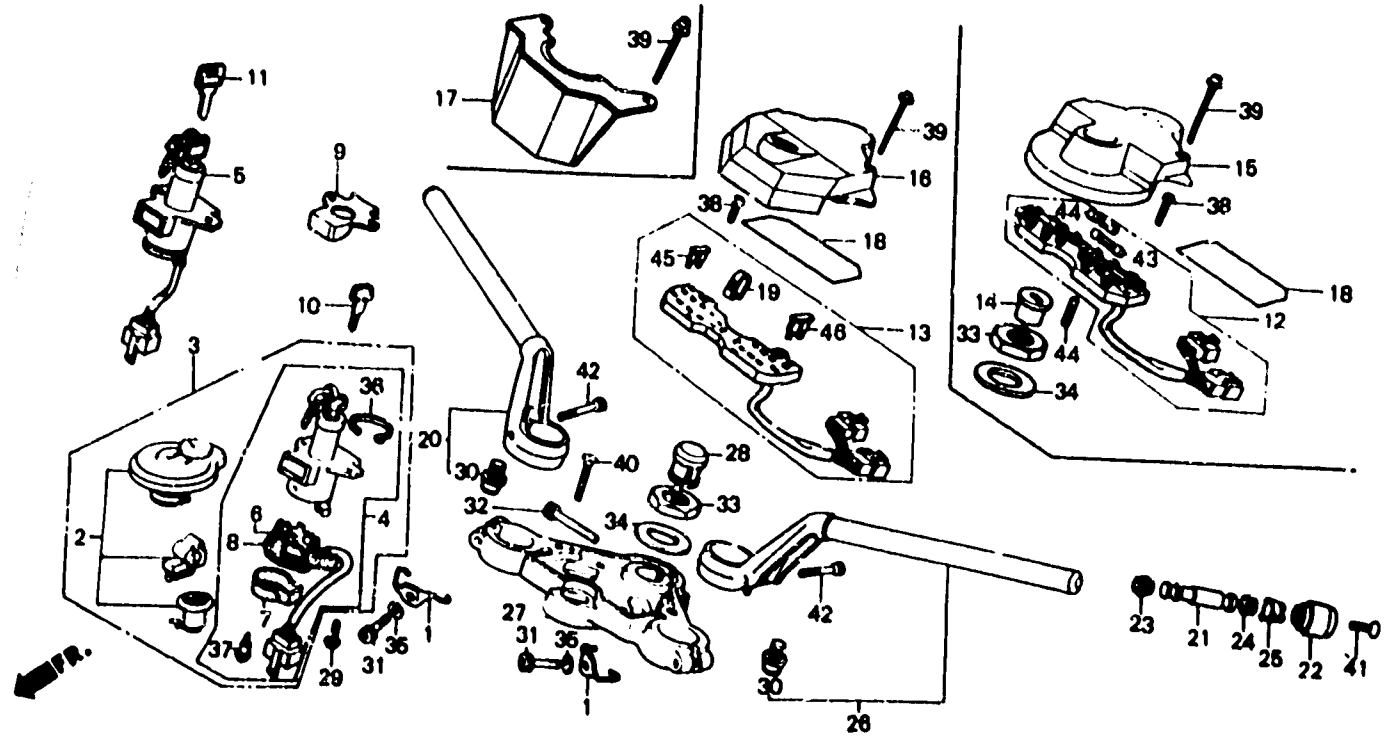
F-6

Handle pipe • Top bridge

Guidon • Haut de fourche

Lenkrohr • Obere Brücke

Tubo de manubrio • Puente superior



DMB6 - 24E

Item d'entretien	T.D.R.	N° de réf.	N° de pièce	Description	N° de requis					N° de série	Code de zone
					F1	F2	F3	F4	F5		
		18	38215-MB6-620	ETIQUETTE DE FUSIBLE	1	1	-	-	-		CM,F
			38215-MB6-830	ETIQUETTE DE FUSIBLE (FRANCAIS)	-	1	1	-	-		CM,F
		19	38235-SA5-004	EXTRACTEUR DE FUSIBLE (DAIICHI)	-	1	1	1	1		CM
		20	53100-MB6-000	TUYAU DE GUIDON D.	1	1	-	-	-		CM
			53100-MB6-610	TUYAU DE GUIDON D.	1	-	1	-	-		AR,E,F,FI,G,H,IT,N,SA SD,SW,U
			53100-MB5-630	ENS. TUYAU DE GUIDON D.	1	-	-	-	-		ED
					-	1	1	1	-		E,G,IT,SP,SW,U ED,F
		21	53104-MJ0-000	POIDS DE POIGNEE (B)	-	2	2	2	2		
		22	53105-MJ0-000	POIDS DE POIGNEE	-	2	2	2	2		
		23	53106-MB6-630	CAOUTCHOUC DE POIDS DE POIGNEE	-	2	2	2	2		
		24	53107-MB6-630	CAOUTCHOUC DE POIDS DE POIGNEE (A)	-	2	2	2	2		
		25	53108-MB6-630	ANNEAU D'ARRET DE POIDS (B)	-	2	2	2	2		
				POIGNEE	-	2	2	2	2		