

M 8

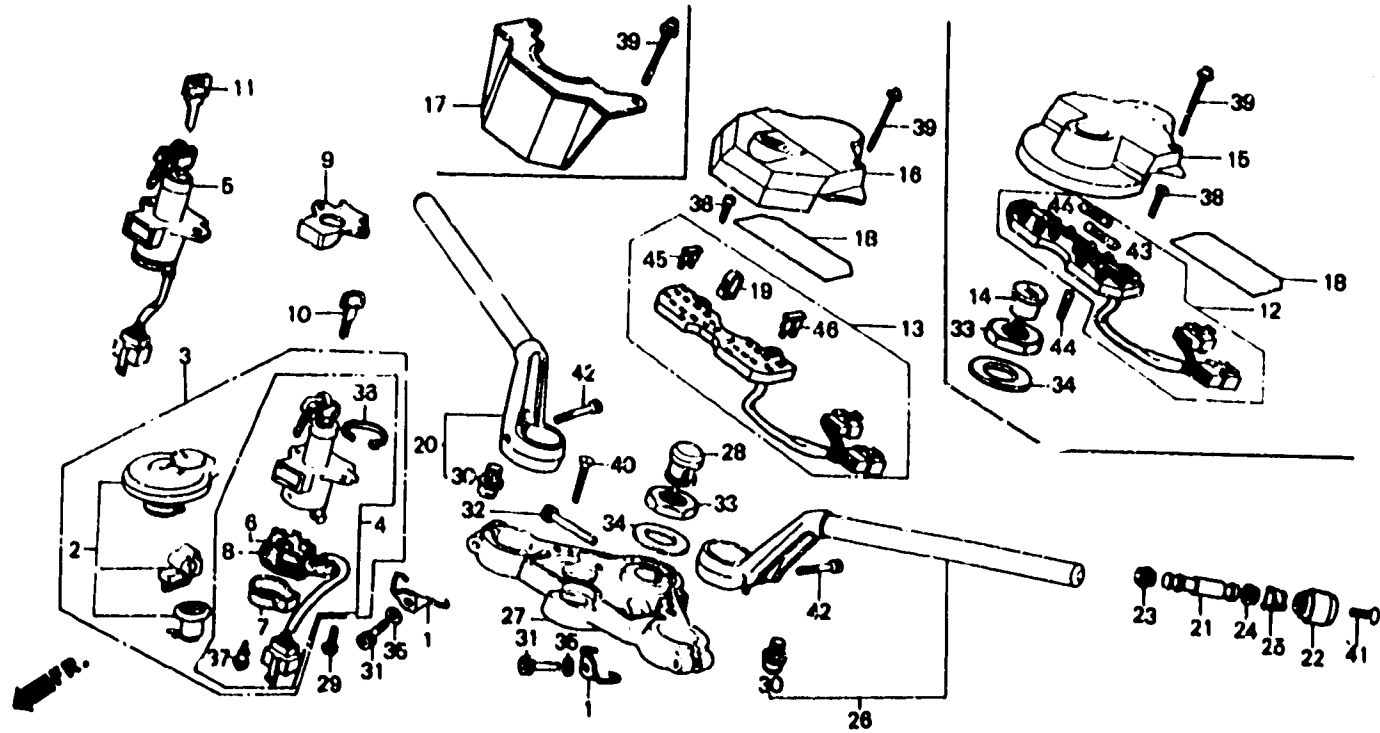
F-6

Handle pipe • Top bridge

Guidon • Haut de fourche

Lenkrohr • Obere Brücke

Tubo de manubrio • Puente superior



BMB6 - 24B

Item d'entretien	T.D.R.	N° de réf.	N° de pièce	Description	N de requis. VI 1000					N° de série	Code de zone
					F1	F1	F2	F1	F2		
		26	53150-MB6-000	TUYAU DE GUIDON G.	1	1	-	-	-	CM
			53150-MB6-61C	TUYAU DE GUIDON G.	1	-	1	-	-	AR,E,F,FI,G,H,IT,N,SA SD,SW,U
			53150-MB6-630	ENS. TUYAU DE GUIDON G.	1	-	-	-	-	ED
		27	53230-MB6-000	HAUT DE FOURCHE	-	1	-	-	1	E,G,IT,SP,SW,U
			53230-MB6-830	HAUT DE FOURCHE	-	-	1	-	1	ED,F
		28	53232-KM9-640	CH/ PEAU D'ECROU DE DIRECTION	-	-	1	-	-	
			53232-MJ4-670	CHAPEAU D'ECROU DE DIRECTION	-	-	-	-	1	
		29	90105-KE1-721	BOULON DE FIXATION D'INTERRUPTEUR COMBINÉ	2	2	2	-	-	FI,G,SD
			90105-MA6-000	BOULON DE BRIDE, 8X19	2	2	2	2	2	AR,CM,E,ED,F,H,IT,N SA,SP,SW,U
		30	90111-MB2-900	BOULON DE BRIDE, 8X10	-	2	-	-	2	E,G,IT,SP,SW,U
					-	2	2	2	-	ED,F
		31	90151-MB2-000	BOULON DE DOUILLE, 7X4E	2	2	2	2	2	