

M 9

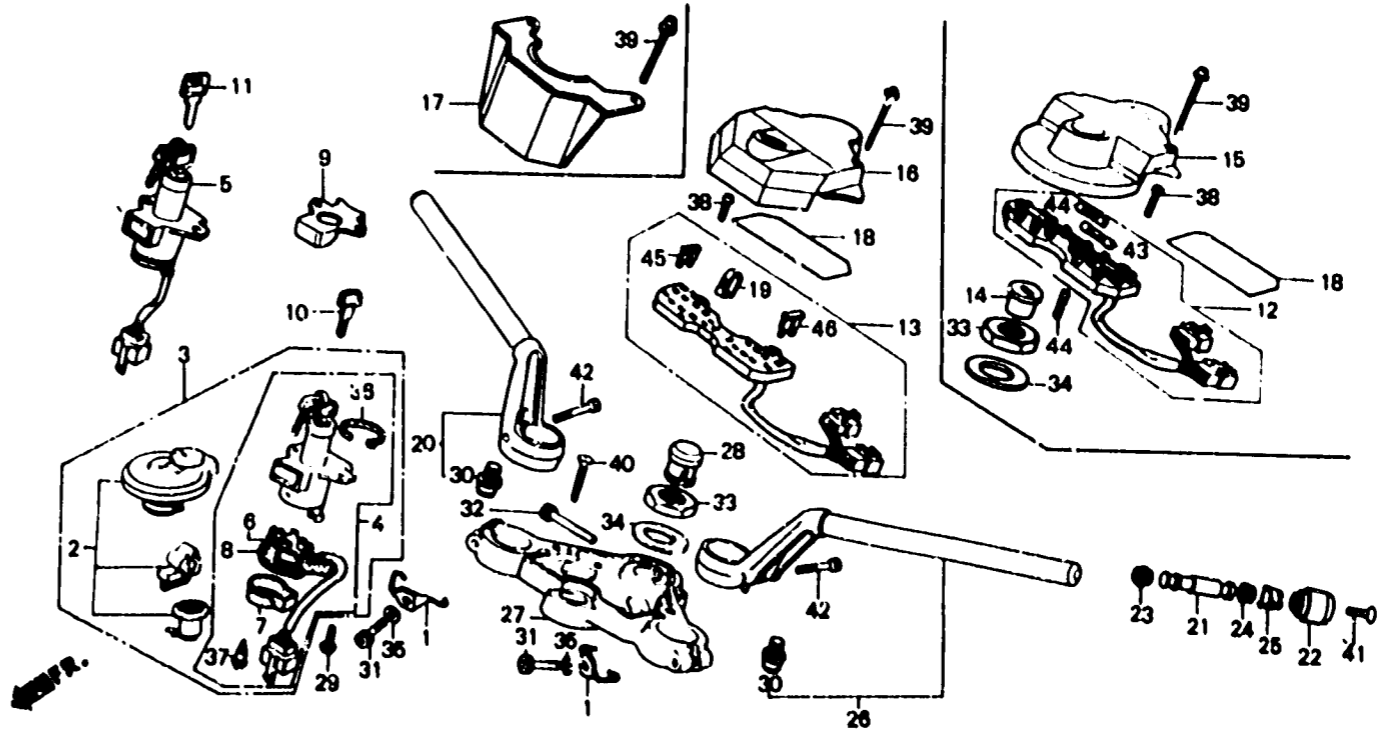
F-6

Handle pipe • Top bridge

Guidon • Haut de fourche

Lenkrohr • Obere Brücke

Tubo de manubrio • Puente superior



BMBG - 24B

Item d'entretien	T.D.R.	N° de réf.	N° de pièce	Description	N° de requi- VI 10000				N° de série	Code de zone
					F1	F2	F3	F4		
		32	90186-MB2-000	BOULON DE DOUILLE, 8X55	1	-	-	-		
			96700-08055-17	BOULON DE DOUILLE, 8X55	-	1	1	1		
		33	90304-MJ4-870	ECROU DE TIGE DE DIRECTION	-	-	1	-		
			90304-425-000	ECROU DE TIGE DE DIRECTION	1	1	-	-		AR,CM,F,FI,N,SA
					1	-	-	-		E,ED,G,SW,U
			90304-MK3-000	ECROU DE TIGE DE DIRECTION	-	1	-	1		E,ED,F,G,IT,SW,U
		34	90503-425-000	RONDELLE DE TIGE DE DIRECTION	1	1	-	-		AR,CM,F,FI,N,SA
					1	-	-	-		E,ED,G,SW,U
		35	90511-MB2-000	RONDELLE PLATE, 7MM	2	2	2	2		
		36	91058-MG9-681	BANDE D'AUTO-BLOCAGE	1	1	1	1		
		37	91059-MG9-681	VIS AUTO-TARAUSEUSE, 3X16	-	-	3	-		AR,E,ED,F,H,IT,SP,SW
										U
		38	93500-05016-0G	VIS A TETE CYLINDRIQUE, 5X16	2	2	2	2		
		39	93500-05035-0G	VIS A TETE CYLINDRIQUE, 5X35	2	2	2	2		
		40	93600-06035-0G	VIS A TETE PLATE, 6X32	2	2	2	2		
		41	93700-03050-0G	VIS A TETE OVALE, 6X50	-	2	2	2		
		42	96700-05035-17	BOULON DE DOUILLE, 8X35	2	2	2	2		
		43	98200-11000	FUSIBLE A (10A)	6	-	-	-		
		44	98200-11500	FUSIBLE A (15A)	4	-	-	-		