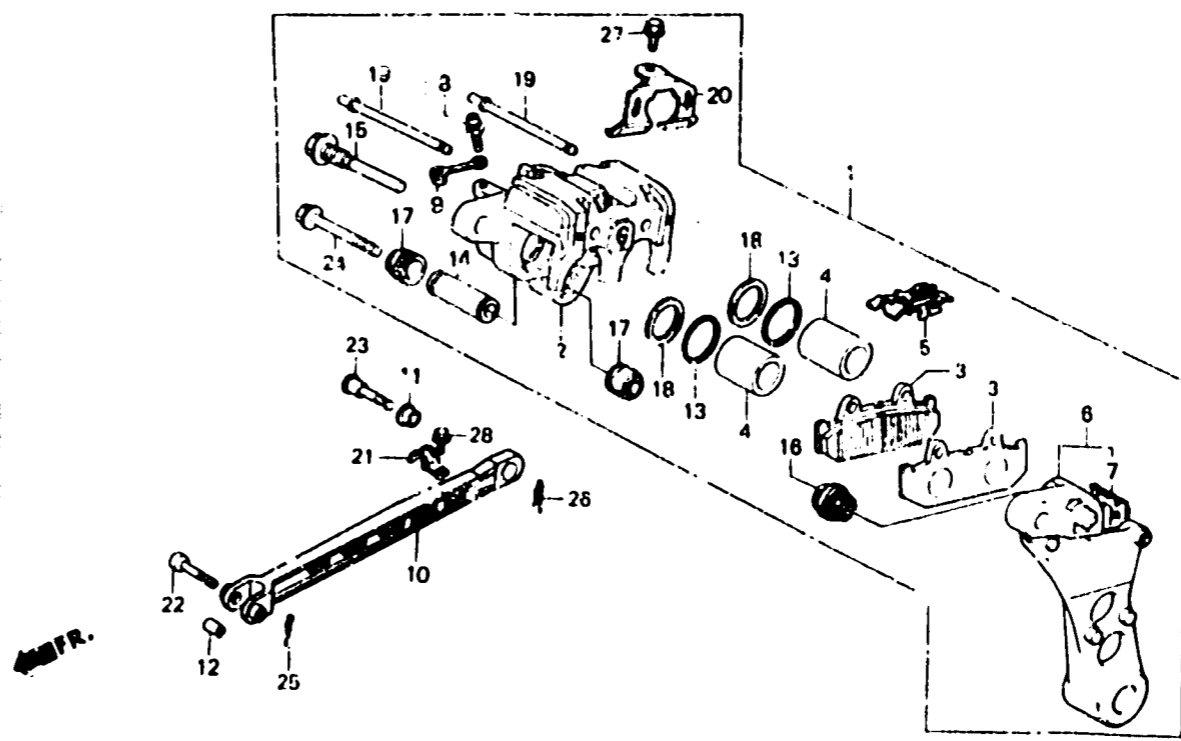


2-C10

F-13

Rear brake caliper
 Etrier de frein arrière
 Hinterrad-Bremssattel
 Calibrador de freno trasero



LMR6-64

Item d'entretien	T.D.R.	N° de réf.	N° de pièce	Description	N° de roues					N° de série	Code de zone
					F.	F.	F2.	F.	F2.		
ENS. ETRIER AR.	0.6	1	43100-MB6-007	ENS. ETRIER AR. (NISSHIN ASK)	1	1	1	1	1		
ETRIER COMP. AR.	0.5		43100-MB6-008	ENS. ETRIER AR. (NISSHIN IT)	1	1	1	1	1		AR,CM,E,ED,F,FI,G,H IT,N,SA,SD,SP,SW
SUPPORT COMP. AR.		2	43101-MB6-006	ETRIER COMP. AR.	1	1	1	1	1		
SABOT COMP. AR.	1	3	43105-MB4-007	SABOT COMP. AR. (ASK)	2	2	2	2	2		
PISTON			43105-MB6-008	SABOT COMP. AR. (IT)	2	2	2	2	2		AR,CM,E,ED,F,FI,G,H IT,N,SA,SD,SP,SW
(AJOUTER U.1 POUR CHAQUE.) (PIECES RELATIVES Y COMPRISES)		4	43107-MA7-006	PISTON	2	2	2	2	2		
LIAISON DE COUPLE		5	43108-MB9-781	RESSORT DE PLAQUETTE	1	1	1	1	1		
		6	43117-MB6-006	SUPPORT COMP. AR.	1	1	1	1	1		
		7	43112-445-631	FIXATION DE SUPPORT AR.	1	1	1	1	1		
		8	43352-569-005	VIS DE PURGE	1	1	1	1	1		
		9	43353-461-771	CHAPEAU, PURGEUR	1	1	1	1	1		
		10	43431-MB2-000	LIAISON DE COUPLE	1	1	1	1	1		
		11	43434-MA3-640	RONDELLE DE LIAISON DE COUPLE	1	1	1	1	1		
		12	43435-MC7-000	COLLIER DE LIAISON	1	1	1	1	1		
		13	45109-MA7-006	CACHE-POUSSIÈRE	2	2	2	2	2		