

# 2-C13

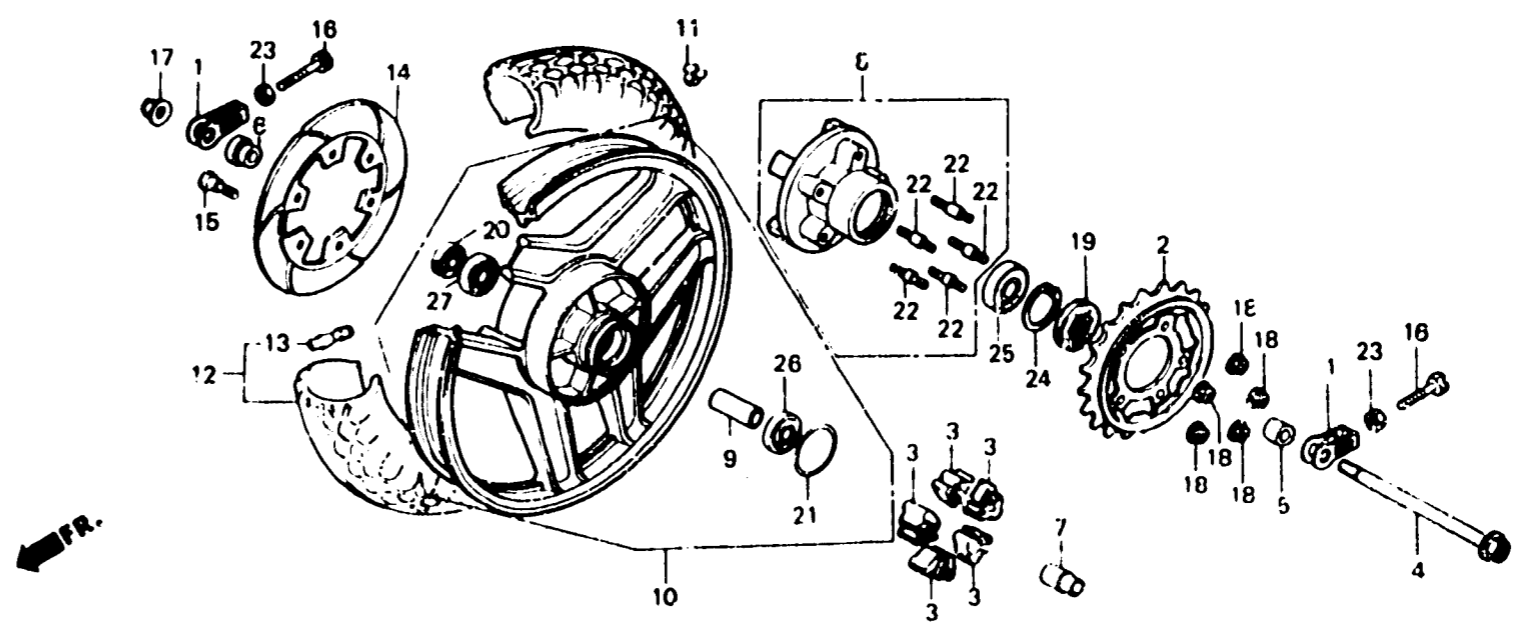
## F-14

Rear wheel  
(CM)

Roue arrière  
(CM)

Hinterrad  
(CM)

Ruede trasera  
(CM)



8MB6 - 32

Item d'entretien	T.D.R	N° de réf.	N° de pièce	Description	N. de TOURNIS VF 1000					N° de série	Code de zone
					F.	F.	F2.	F.	F2.		
PIGNON MENE COMP. ....	0 5	1	40543-MB6-000	REGULATEUR DE CHAINE DE COMMANDE	2	2	-	-	-	-	CM
• AMORTISSEUR DE ROUE AR (IL'ON APPLIQUE LE MEME F.R.T MEME QUAND ON EFFECTUE L'ENTRETIEN SUR PLUS D'UNE PIECE.)		2	41200-445-000	PIGNON MENE COMP. (43T)	1	1	-	-	-	-	CM
• DISQUE DE FREIN AR. AXE DE ROUE AR.	0 4	3	41241-MA6-000	AMORTISSEUR DE ROUE AR	5	5	-	-	-	-	CM
• JOINT D'ETANCHEITE D'HUILE, 34X62,2X7		4	42301-MS2-000	AXE DE ROUE AR.	1	-	-	-	-	-	CM
BRIDE MENE COMP FINALE	0 7	5	42301-MB6-630	AXE DE ROUE AR.	-	1	-	-	-	-	CM
COLLIER D'ENTRETOISE D'AXE AR.	0 6	6	42311-MB2-000	COLLIER LATERAL DE ROUE AR.	1	1	-	-	-	-	CM
• ROULEMENT A BILLES RADIAL, 6304UU		7	42313-422-000	COLLIER LATERAL DE PLATEAU FREIN AR.	1	1	-	-	-	-	CM
(AJOUTER 0.1 POUR CHAQUE)		8	42605-393-000	MANCHON D'AXE AR.	1	1	-	-	-	-	CM
ROUE COMP AR	1 2	9	42610-MJ0-000	BRIDE MENE COMP FINALE	1	1	-	-	-	-	CM
POIDS DE BALANCE	0 9	10	42620-MJ0-000	COLLIER D'ENTRETOISE D'AXE AR.	1	1	-	-	-	-	CM
ENS PNEU AR	1 1	11	42650-MB6-670	ROUE COMP. AR.	1	1	-	-	-	-	CM
		12	42704-MB0-000	POIDS DE BALANCE (10G)	N	N	-	-	-	-	CM
			42705-MB0-000	POIDS DE BALANCE (20G)	N	N	-	-	-	-	CM
			42706-MB0-000	POIDS DE BALANCE (30G)	N	N	-	-	-	-	CM
			42710-MB6-781	ENS PNEU AR. (BS)	1	1	-	-	-	-	CM