

2-C16

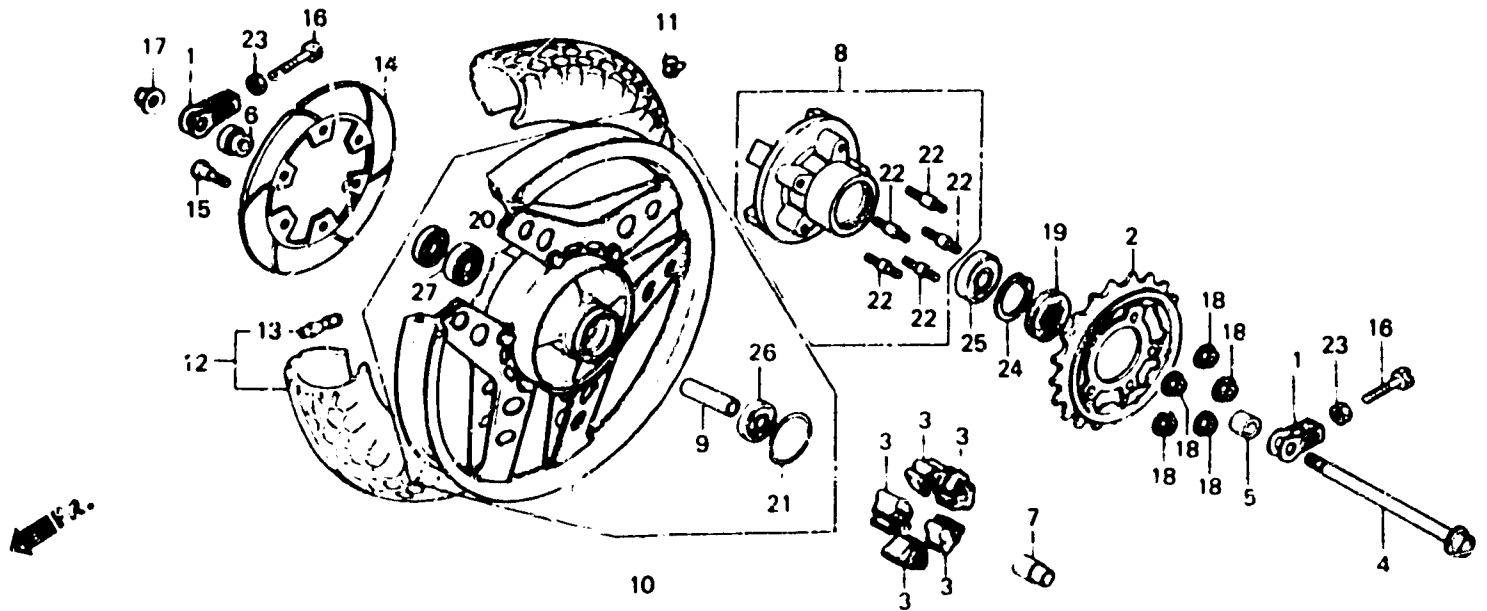
F-14-1

Rear wheel
(AR,E,ED,F,FI,G,H,IT,N,SA,SD,SP,SW,U)

Roue arrière
(AR,E,ED,F,FI,G,H,IT,N,SA,SD,SP,SW,U)

Hinterrad
(AR,E,ED,F,FI,G,H,IT,N,SA,SD,SP,SW,U)

Ruede trasera
(AR,E,ED,F,FI,G,H,IT,N,SA,SD,SP,SW,U)



BM6-33

Item d'entretien	T.D.R.	N° de réf.	N° de piece	Description	N. de requi. VF1000					N° de série	Code de zone
					F1	F2	F3	F4	F5		
PIGNON MENE COMP.	0.5	1	40543-MB6-000	REGULATEUR DE CHAINE DE							
• AMORTISSEUR DE ROUE AR. (L'ON APPLIQUE LE MEME F.R.T. MEME QUAND ON EFFECTUE L'ENTRETIEN SUR PLUS D'UNE PIECE.)		2	41200-445-000	COMMANDE	2	2	2	2	2		AR,E,ED,F,FI,G,H,IT,N SA,SD,SP,SW,U
• DISQUE DE FREIN AR.			41200-MB6-630	PIGNON MENE COMP. (43T)	1	-	-	-	-		AR,E,ED,F,FI,G,N,SA SW,U
• AXE DE ROUE AR.	0.4	3	41241-MA6-000	PIGNON MENE COMP. (43T)	-	1	1	1	1		AR,E,ED,F,FI,G,H,IT SD,SP,SW,U
• JOINT D'ETANCHEITE D'HUILE. 34X62.2X7		4	42301-MB2-000	AMORTISSEUR DE ROUE AR.	5	5	5	5	5		AR,E,ED,F,FI,G,H,IT,N SA,SD,SP,SW,U
BRIDE MENE COMP. FINALE	0.7		42301-MB6-630	AXE DE ROUE AR.	1	-	-	-	-		AR,E,ED,F,FI,G,N,SA SW,U
COLLIER D'ENTRETOISE D'AXE AR.	0.6		42311-MB2-000	AXE DE ROUE AR.	-	1	1	1	1		AR,E,ED,F,FI,G,H,IT SD,SP,SW,U
• ROULEMENT A BILLES RADIAL. 6204UU (AJOUTER 0.1 POUR CHAQUE.)		5	42313-422-000	COLLIER LATERAL DE ROUE AR.	1	1	1	1	1		AR,E,ED,F,FI,G,H,IT,N SA,SD,SP,SW,U
ROUE COMP. AR	1.2	6		COLLIER LATERAL DE PLATEAU							
POIDS DE BALANCE	0.9			FREIN AR	1	1	1	1	1		AR,E,ED,F,FI,G,H,IT,N SA,SD,SP,SW,U
ENS. PNEU AR.	1.1										