

# 2-D11

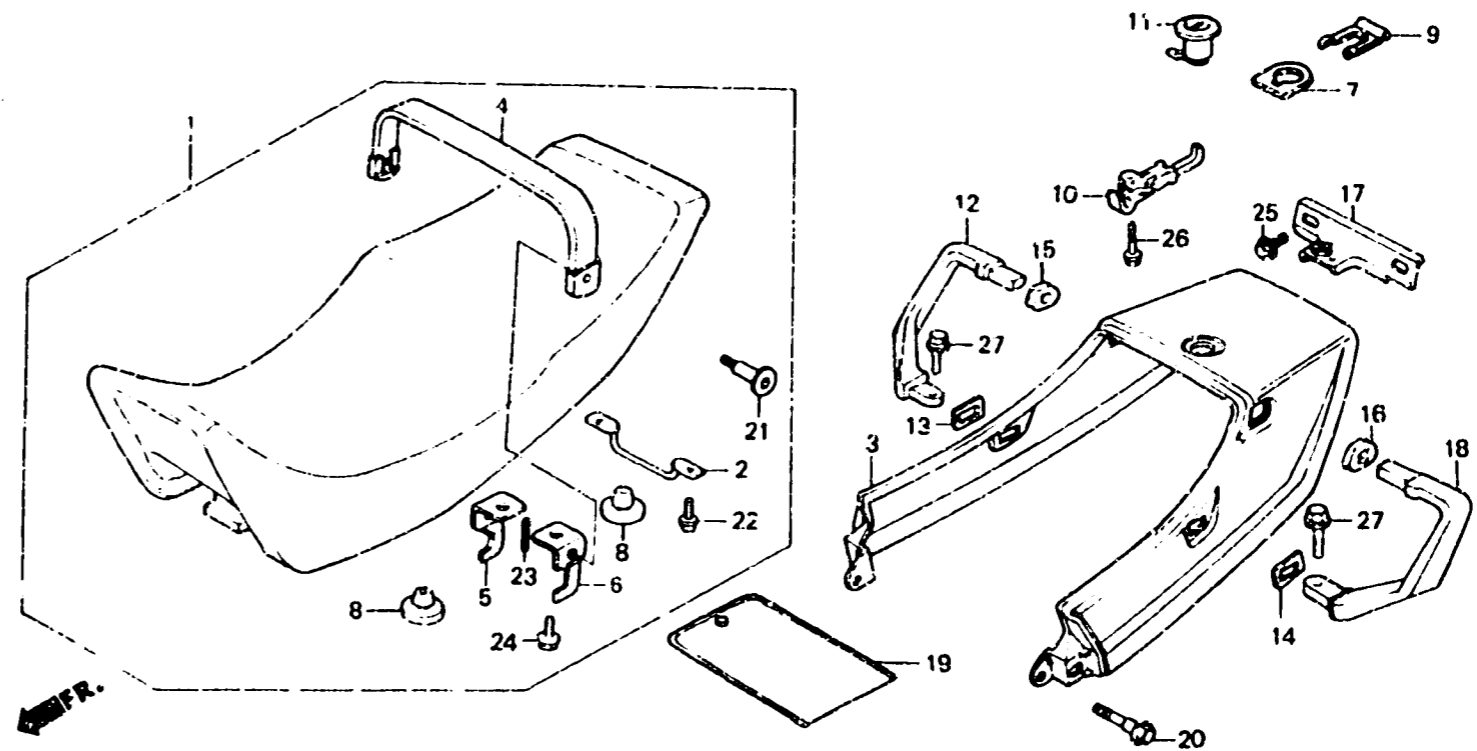
## F-16

Seat • Rear cowl  
(VF1000FE • VF1000FF-CM)

Siege • Auvent arrière  
(VF1000FE • VF1000FF-CM)

Sitz • Hinterer Verkleidung  
(VF1000FE • VF1000FF-CM)

Asiento • Cubretablero trasera  
(VF1000FE • VF1000FF-CM)



BMB6 - 35

Item d'entretien	T.D.R.	N° de réf.	N° de pièce	Description	N° de requis VF1000				N° de série	Code de zone
					F1	F2	F1	F2		
ENS. SIEGE DOUBLE (PIECES RELATIVES Y COMPRISES)	0.1	1	77100-MB6-610ZA	ENS. SIEGE DOUBLE •B43L•	1	-	-	-	-	E,ED,FI,G,N,SA,SW
• POIGNEE AR. D.			77100-MB6-610ZB	ENS. SIEGE DOUBLE •NH1L•	1	-	-	-	2007470	F,U
• POIGNEE AR. G.					1	-	-	-	2007470	F,U
AUVENT AR. DE SIEGE	0.2		77100-MB6-670ZA	ENS. SIEGE DOUBLF •B43L•	1	-	-	-	-	CM
• CROCHET D'ARRET DE SIEGE			77100-MB6-670ZB	ENS. SIEGE DOUBLE •NH1L•	-	1	-	-	-	CM
• ENS. VERROU DE SIEGE			77100-MB6-680ZA	ENS. SIEGE DOUBLE •B43L•	1	-	-	-	-	AR
• RACCORD DE POIGNEE AR.			77100-MB6-680ZB	ENS. SIEGE DOUBLE •NH1L•	1	-	-	-	-	AR
			77100-MB2-670ZA	ENS. SIEGE DOUBLE •NH1•	1	-	-	-	2007471	F,U
			77100-MB2-670ZC	ENS. SIEGE DOUBLE •R43L•	1	-	-	-	2007471	F,U
		2	77102-MB2-300	BARRE DE VERROU DE SIEGE	1	1	-	-	-	AR,CM,F,FI,N,SA
					1	-	-	-	-	E,ED,G,SW,U
		3	772A0-MB6-000ZA	AUVENT AR. DE SIEGE	1	-	-	-	-	CM
				•NH138/TYPE1•(WL)	1	-	-	-	-	CM
			772A0-MB6-000ZB	AUVENT AR. DE SIEGE	1	-	-	-	-	AR,E,ED,F,FI,G,N,SA
				•NH138/TYPE2•(WL)	1	-	-	-	-	SW,U
			772A0-MB6-000ZC	AUVENT AR. DE SIEGE	1	-	-	-	-	AR,E,ED,F,FI,G,N,SA
				•R124CU/TYPE3•(WL)	1	-	-	-	-	SW,U