

2-E1

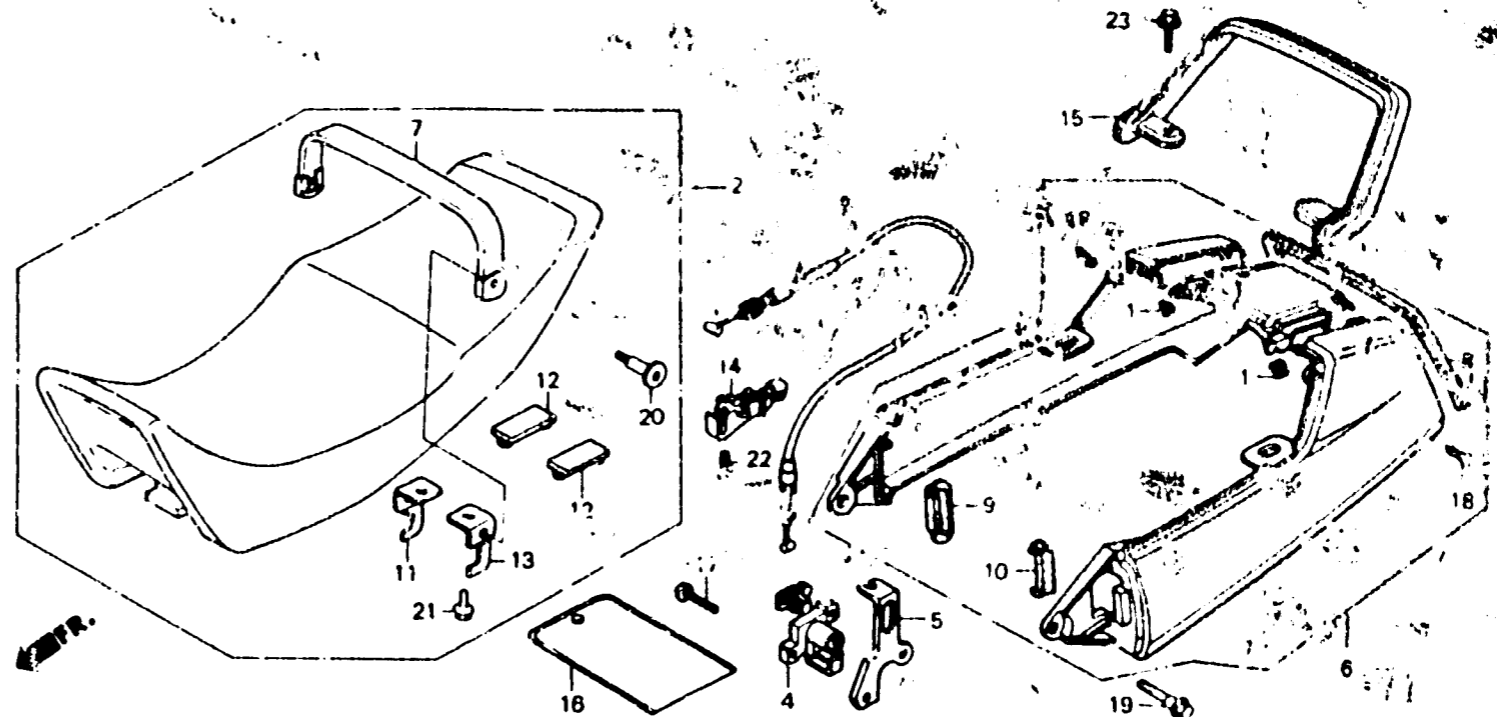
F-16-1

Seat • Rear cowl
(VF1000F-E,ED,G,IT)
(SW,U • F2F • Fg • F2G)

Siege • Auvent arrière
(VF1000F-E,ED,G,IT)
(SW,U • F2F • Fg • F2G)

Sitz • Hintere Verkleidung
(VF1000F-E,ED,G,IT)
(SW,U • F2F • Fg • F2G)

Asiento • Cubretablero trasera
(VF1000F-E,ED,G,IT)
(SW,U • F2F • Fg • F2G)



BM86-77A

Item d'entretien	T.D.R.	N° de réf.	N° de piece	Description	N° de requis VF1000				N° de serie	Code de zone
					F.	F.	F2	F		
		15	77310-MB6-630ZB	RAIL DE PRISE AR. •NH131M•	-	1	1	1		AR.E,ED.F,FI,G,H,IT SD,SP,SW,U
			77310-MB6-630ZC	RAIL DE PRISE AR. •NH1•	-	-	1	-		
		16	83542-171-000	SAC. MANUEL DE CONDUCTEUR	-	1	1	1		AR.E,ED.F,FI,G,H,IT SD,SP,SW,U
		17	90008-MB6-630	BOULON DE RUPTURE, 6MM	-	2	2	2		AR.E,ED.F,FI,G,H,IT SD,SP,SW,U
		18	90107-KE8-790	VIS DE FIXATION DE PARE-BRISE	-	4	4	4		AR.E,ED.F,FI,G,H,IT SD,SP,SW,U
		19	90111-187-000	BOULON DE BRIDE, 6MM	-	2	-	-	2101307	E,ED,G,IT,U SW
					-	-	2	-	4002143	AR,E,ED,FI,G,H,SD,U
					-	-	2	-	4001260	F,SW
					-	-	2	-		IT
			90116-ME9-000	BOULON DE BRIDE, 6MM	-	2	-	-	2101307	E,ED,G,IT,U
					-	-	2	-	4002144	AR,E,ED,FI,G,H,SD,U
					-	-	2	-	4001261	F,SW
		20	90146-MB6-950	VIS DE FIXATION DE BANDE	-	-	2	-		AR