

2-E3

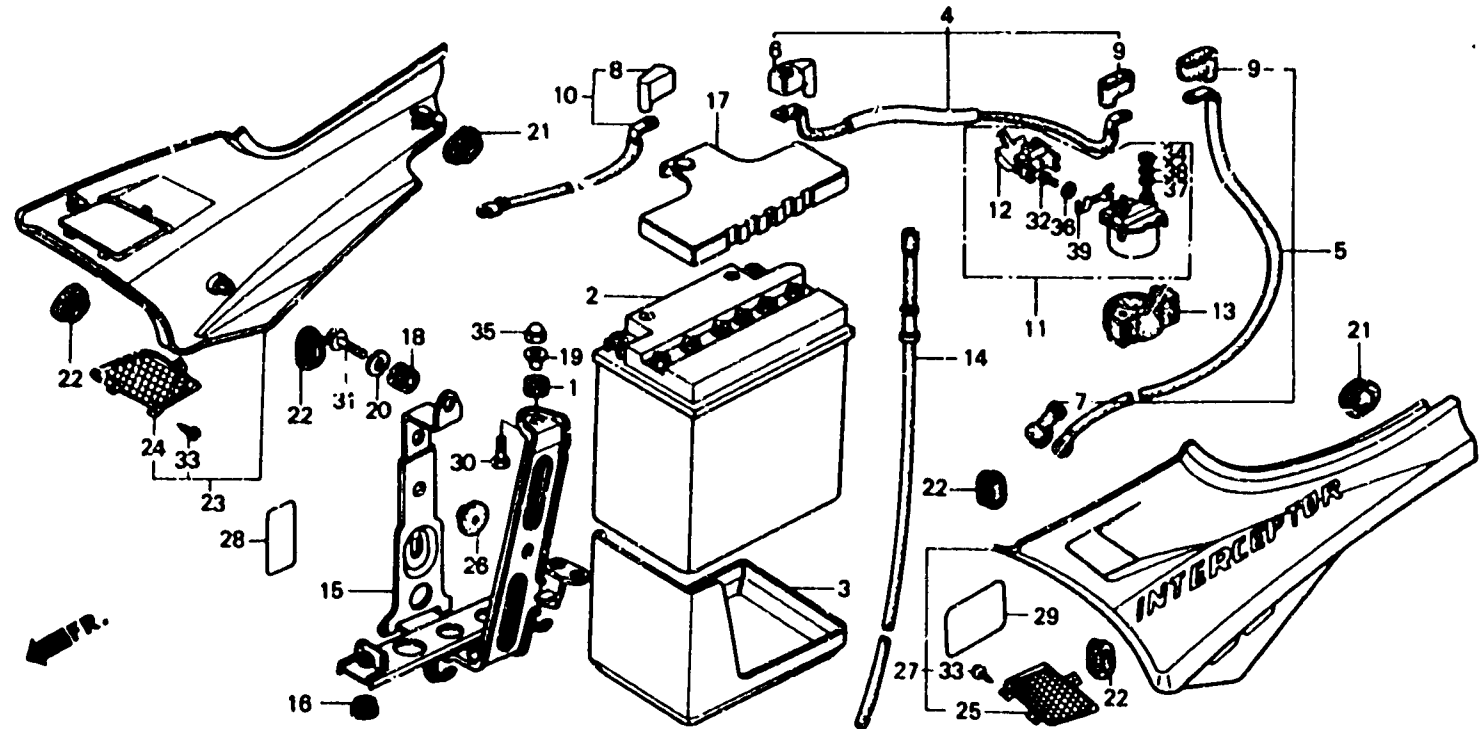
F-17

Side cover • Battery
(VF1000Fe • VF1000Ff-CM)

Couvercle latéral • Batterie
(VF1000Fe • VF1000Ff-CM)

Seitendeckel • Batterie
(VF1000Fe • VF1000Ff-CM)

Cubierta lateral • Bateria
(VF1000Fe • VF1000Ff-CM)



BMB6 - 36

| Item d'entretien | T.D.R. | N° de réf. | N° de pièce | Description | N° de requis VF1000 | | | | | N° de série | Code de zone |
|---|--------|------------|---------------|---|---------------------|----|----|----|----|--------------------------------|--------------|
| | | | | | F1 | F2 | F3 | F4 | F5 | | |
| BATTERIE | 0.2 | 1 | 17245-107-010 | CAOUTCHOUC DE MONTAGE DE L'ETIER DE FILTRE A AIR | 1 | 1 | - | - | - | AR,CM,F,FI,N,SA E,ED,G,SW,U | |
| • CABLE DE DEMARREUR DE BATTERIE | | 2 | 31500-MB6-601 | BATTERIE (12V 16AH YUASA) | 1 | 1 | - | - | - | AR,CM,F,FI,N,SA E,ED,G,SW,U | |
| • CABLE-MASSE DE BATTERIE | | 3 | 31521-MB6-000 | AMORTISSEUR DE BATTERIE | 1 | 1 | - | - | - | AR,CM,F,FI,N,SA E,ED,G,SW,U | |
| • ENS. INTERRUPTEUR MAGNETIQUE DEMARREUR | | 4 | 32401-MB6-000 | CABLE DE DEMARREUR DE BATTERIE | 1 | 1 | - | - | - | AR,CM,F,FI,N,SA E,ED,G,SW,U | |
| • BOITIER COMP. BATTERIE | | 5 | 32402-MB6-000 | CABLE DE MOTEUR DE DEMARRAGE | 1 | 1 | - | - | - | AR,CM,F,FI,N,SA E,ED,G,SW,U | |
| CABLE DE MOTEUR DE DEMARRAGE | 0.4 | 6 | 32411-MB6-000 | PROTECTION COSSE BATTERIE | 1 | 1 | - | - | - | AR,CM,F,FI,N,SA E,ED,G,SW,U | |
| | | 7 | 32411-253-000 | COUVERCLE DE COSSE DE MOTEUR DEMARRAGE | 1 | 1 | - | - | - | AR,CM,F,FI,N,SA E,ED,G,SW,U | |
| | | 8 | 32412-MB6-000 | PROTECTION COSSE BATTERIE | 1 | 1 | - | - | - | AR,CM,F,FI,N,SA E,ED,G,SW,U | |