

2-E7

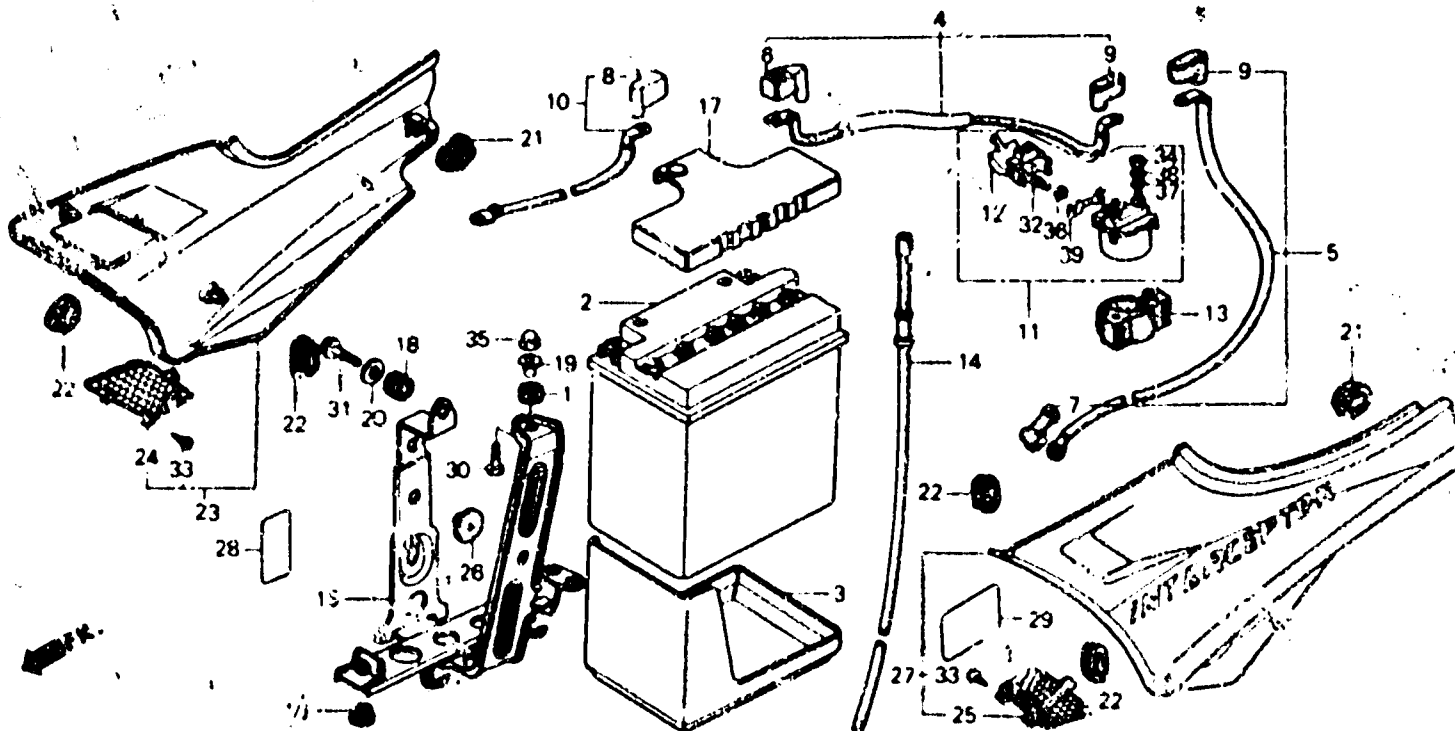
F-17

Side cover • Battery
(VF1000FE • VF1000FF-CM)

Couvercle latéral • Batterie
(VF1000FE • VF1000FF-CM)

Seitendeckel • Batterie
(VF1000FE • VF1000FF-CM)

Cubierta lateral • Bateria
(VF1000FE • VF1000FF-CM)



N° de ref.	N° de pièce	Description	Quantité	Unité	Code zone
26	83618-323-000	CAOUTCHOUC DE BOUTIER DE BATTERIE	2	2	AP CM F.FIN.SA E EDG.SIN U
27	837A0-MB6-610ZA	JEU DE COUVERCLE LATÉRAL G •NH138•INLI	1	1	AP ED F.FIN.SA SWU
27	837A0-MB6-611ZB	JEU DE COUVERCLE LATÉRAL G •R1240U•INLI	1	1	AP ED F.FIN.SA SWU
27	837A0-MB6-610ZC	JEU DE COUVERCLE LATÉRAL G •NH1•INLI	1	1	AP ED F.FIN.SA SWU
27	837A0-MB6-670ZA	JEU DE COUVERCLE LATÉRAL G •NH138•INLI	1	1	CM
27	837A0-MB6-770ZA	JEU DE COUVERCLE LATÉRAL G •NH138•INLI	1	1	CM
28	87506-MB6-300	PLAQUE D'AVERTISSEMENT POUR BATTERIE	1	1	AP CM F.FIN.SA E EDG.SIN U
28	87506-MB6-620	PLAQUE D'AVERTISSEMENT POUR BATTERIE	1	1	CM