

2-E8

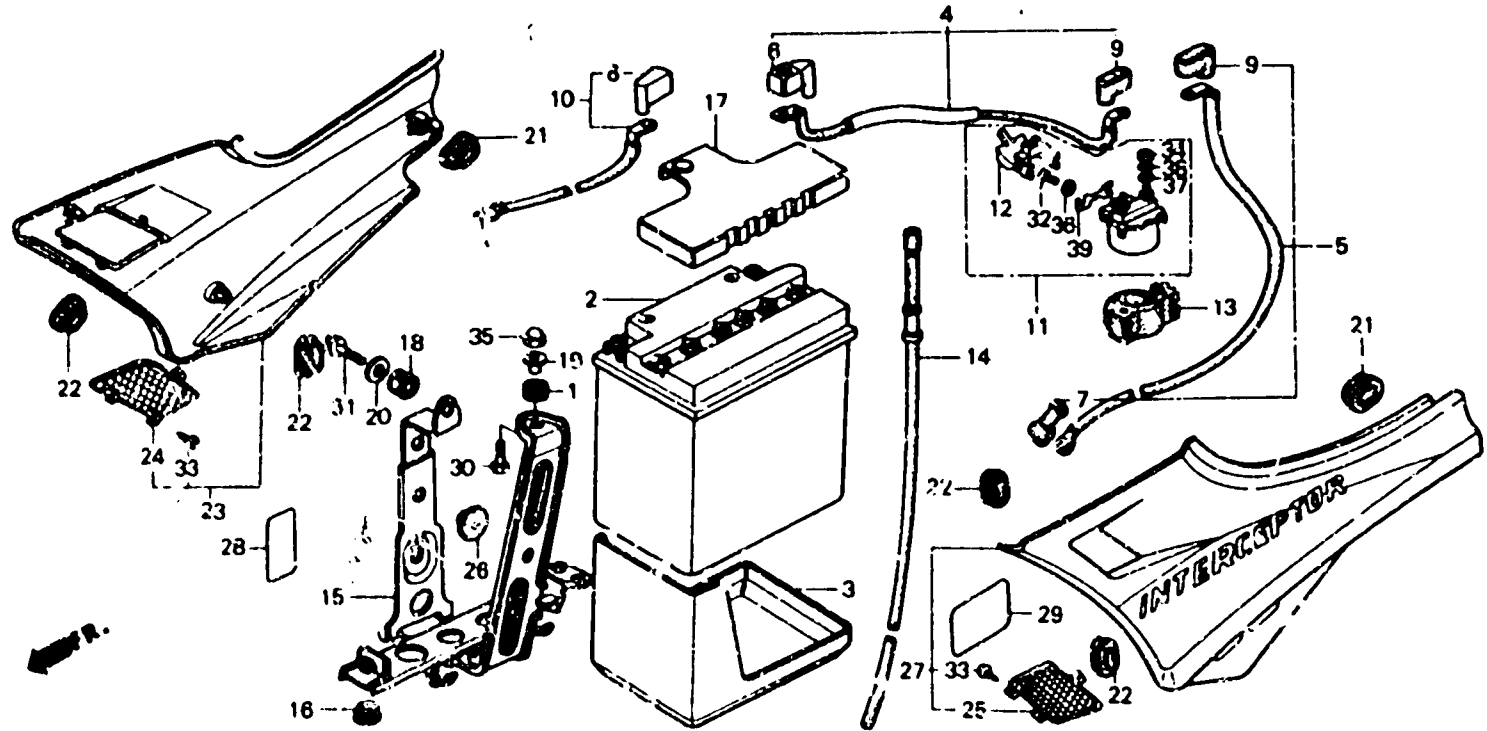
F-17

Side cover • Battery
(VF1000FE • VF1000FF-CM)

Couvercle latéral • Batterie
(VF1000FE • VF1000FF-CM)

Seitendeckel • Batterie
(VF1000FE • VF1000FF-CM)

Cubierta lateral • Batería
(VF1000FE • VF1000FF-CM)



BM86-36

Item d'entretien	T.D.P.	N° de ref.	N° de pièce	Description	N° de pièce VF1000				N° de série	Code de zone
					F2	F3	F4	F5		
		29	87508-415-620	ETIQUETTE D'AVERTISSEMENT RADIATEUR (FRANCAIS)	1	1	-	-	-	CM F
			87508-415-670	MARQUE D'AVERTISSEMENT DE RADIATEUR	1	1	-	-	-	ARC M F IN SA E ED G SW U
		30	90008-MB2-000	BOULON SPECIAL 6X20	1	1	-	-	-	ARC M F IN SA E ED G SW U
		31	90011-729-000	BOULON SPECIAL 6X14	1	-	-	-	2007523	ARC ED F IN SA SW U
			92300-06014-0A	VIS A TETE PENUE 14	1	-	-	-	2007324	CM ARC ED F IN SA SW U
		32	93500-04006	VIS A TETE CYLINDRIQUE 4X6	2	2	-	-	-	CM ARC M F IN SA E ED G SW U
		33	93501-34220	VIS AUTO-TARAUSEUSE 4X10	2	-	-	-	-	ARC ED F IN SA SW U
		34	94012-06000-05	ECROU HEX. 6MM	2	2	-	-	-	CM ARC M F IN SA E ED G SW U