

# 2-E10

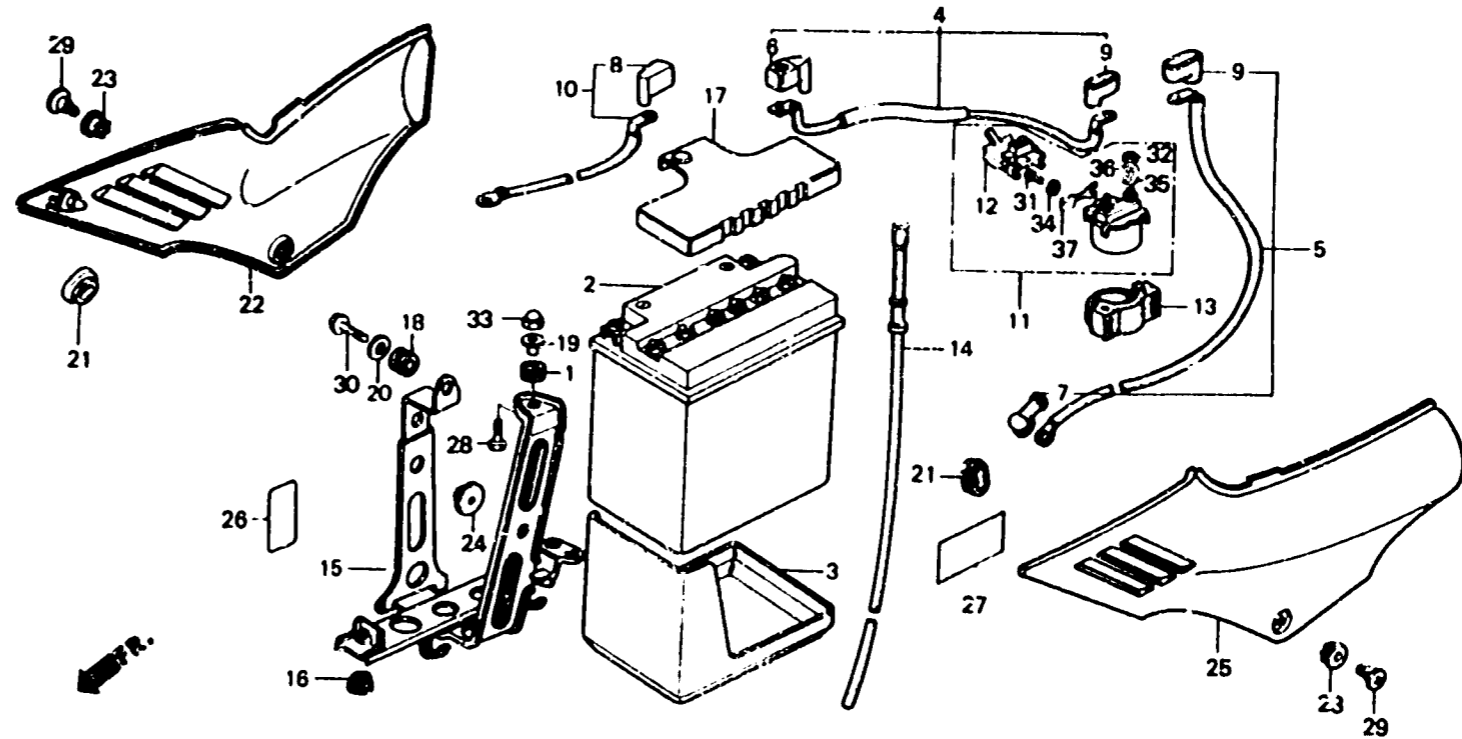
## F-17-1

Side cover • Battery  
(VF1000F-E, ED, G, IT)  
(SW, U • F2F • Fg • F2G)

Couvercle latéral • Batterie  
(VF1000F-E, ED, G, IT)  
(SW, U • F2F • Fg • F2G)

Seitendeckel • Batterie  
(VF1000F-E, ED, G, IT)  
(SW, U • F2F • Fg • F2G)

Cubierta lateral • Bateria  
(VF1000F-E, ED, G, IT)  
(SW, U • F2F • Fg • F2G)



BMB6 - 78

Item d'entretien	T.D.R.	N° de réf.	N° de pièce	Description	N° de refer. VF1000				N° de série	Code de zone
					F1	F	F2	F2		
BATTERIE	0.2	1	17245-107-010	CAOUTCHOUC DE MONTAGE DE BOITIER DE FILTRE A AIR	-	1	1	1		AR, E, ED, F, FI, G, H, IT SD, SP, SW, U
• CABLE DE DEMARREUR DE BATTERIE										
• CABLE MASSE DE BATTERIE										
• ENS. INTERRUPTEUR MAGNETIQUE DEMARREUR		2	31500-MB6-601	BATTERIE (12V 16AH YUASA)	-	1	-	-	4001725	E, ED, F, G, IT, SW, U
• BOITIER COMP. BATTERIE									4100079	
CABLE DE MOTEUR DE DEMARRAGE (TYPE VF1000F2 0,5)	0.4		31500-MB6-602	BATTERIE (12V 16AH YUASA)	-	1	-	-	4001726	
									4100080	
		3	31521-MB6-630	AMORTISSEUR DE BATTERIE	-	1	1	1		AR, E, ED, F, FI, G, H, IT SD, SP, SW, U
		4	32401-MB6-630	CABLE DE BATTERIE DE DEMARREUR	-	1	1	1		AR, E, ED, F, FI, G, H, IT SD, SP, SW, U
		5	32402-MB6-000	CABLE DE MOTEUR DE DEMARRAGE	-	1	1	1		AR, E, ED, F, FI, G, H, IT SD, SP, SW, U
		6	32411-MB6-630	PROTECTION COSSE BATTERIE	-	1	1	1		AR, E, ED, F, FI, G, H, IT SD, SP, SW, U
		7	32411-253-000	COUVERCLE DE COSSE DE MOTEUR DEMARRAGE	-	1	1	1		AR, E, ED, F, FI, G, H, IT SD, SP, SW, U