

# 2-E11

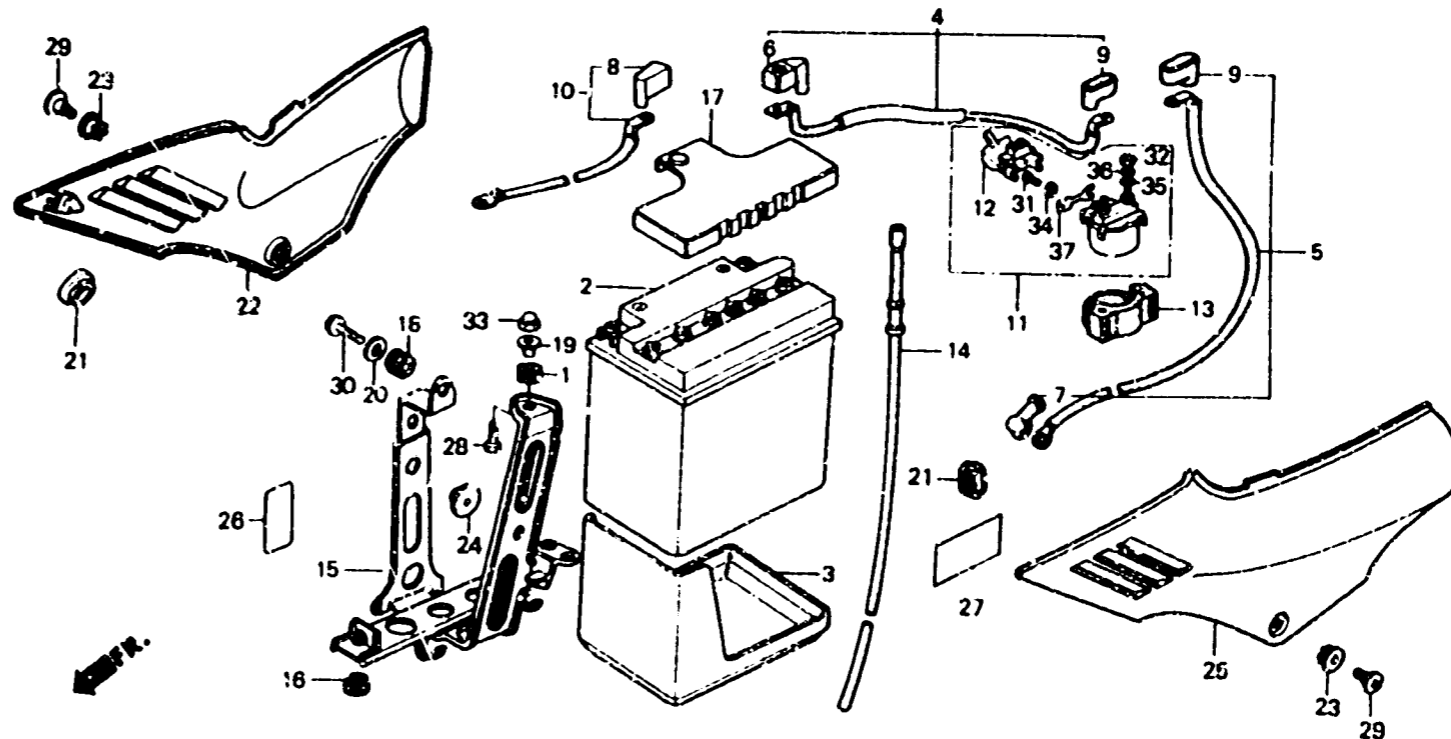
## F-17-1

Side cover • Battery  
(VF100FF-E,ED,G,IT)  
(SW,U • F2F • Fg • F2G)

Couvercle latéral • Batterie  
(VF100FF-E,ED,G,IT)  
(SW,U • F2F • Fg • F2G)

Seitendeckel • Batterie  
(VF100FF-E,ED,G,IT)  
(SW,U • F2F • Fg • F2G)

Cubierta lateral • Bateria  
(VF100FF-E,ED,G,IT)  
(SW,U • F2F • Fg • F2G)



HM66-76

Item d'entretien	T.D.R.	N° de réf.	N° de pièce	Description	N° de requis. VF1000					N° de série	Code de zone
					F.	F.	F2.	F.	F2.		
		8	32412-M96-000	PROTECTION COSSE BATTERIE .....	-	1	1	1	1		AR.E.2D.F.FI.G.H.IT SD.SP.SW.U
		9	32412-MB6-630	COUVERCLE DE COSSE INTERRUPTEUR MAGNETIQUE .....	-	2	2	2	2		AR.E.ED.F.FI.G.H.IT SD.SP.SW.U
		10	32601-MB6-630	CABLE MASSE DE BATTERIE .....	-	1	1	1	1		AR.E.ED.F.FI.G.H.IT SD.SP.SW.U
		11	35850-MB0-007	ENS. INTERRUPTEUR MAGNETIQUE DEMARREUR .....	-	1	1	1	1		AR.E.ED.F.FI.G.H.IT SD.SP.SW.U
		12	35852-MB0-007	COUVERCLE DE FUSIBLE .....	-	1	1	1	1		AR.E.ED.F.FI.G.H.IT SD.SP.SW.U
		13	35856-MB0-007	CAOUTCHOUC DE CHOC .....	-	1	1	1	1		AR.E.ED.F.FI.G.H.IT SD.SP.SW.U
		14	50238-MB2-000	TUYAU DE BATTERIE .....	-	1	1	1	1		AR.E.ED.F.FI.G.H.IT SD.SP.SW.U
		15	50320-MB6-630	BOITIER COMP. BATTERIE .....	-	1	1	1	1		AR.E.ED.F.FI.G.H.IT SD.SP.SW.U