

# 2-E13

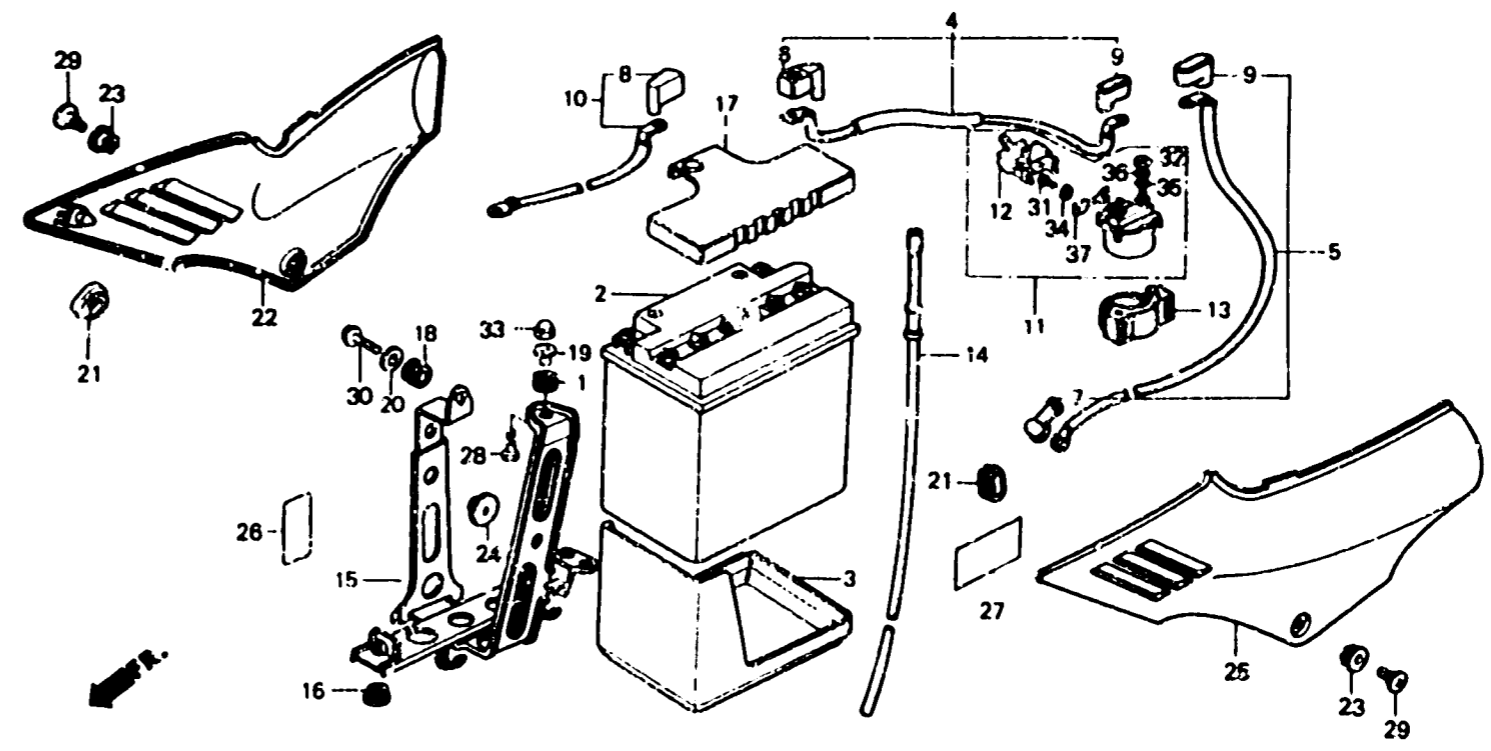
## F-17-1

**Side cover • Battery**  
(VF1000F-F, E, ED, G, IT)  
(SW, U • F2F • FG • F2G)

**Couvercle latéral • Batterie**  
(VF1000F-F, E, ED, G, IT)  
(SW, U • F2F • FG • F2G)

**Seitendockel • Batterie**  
(VF1000F-F, E, ED, G, IT)  
(SW, U • F2F • FG • F2G)

**Cubierta lateral • Bateria**  
(VF1000F-F, E, ED, G, IT)  
(SW, U • F2F • FG • F2G)



BMB6 - 78

Item d'entretien	T.D.R.	N° de réf.	N° de piece	Description	N° de série					Code de zone
					Fi	F	F2	F1	F2	
		24	83618-323-000	CAOUTCHOUC DE BOITIER DE BATTERIE	-	2	2	2	2	AR, E, ED, F, FI, G, H, IT, SD, SP, SW, U
		25	83700-MB6-630ZA	COUVERCLE LATERAL G • NH131M •	-	1	1	1	1	AR, E, ED, F, FI, G, H, IT, SD, SP, SW, U
			83700-MB6-630ZC	COUVERCLE LATERAL G • R124CU •	-	-	1	-	1	
		26	87506-MB6-630	PLAQUE D'AVERTISSEMENT POUR BATTERIE	-	1	1	-	1	AR, E, ED, FI, G, H, IT, SD, SP, SW, U
			87506-MB6-700	PLAQUE D'AVERTISSEMENT POUR BATTERIE	-	-	1	-	-	F
			87506-MB6-850	PLAQUE D'AVERTISSEMENT POUR BATTERIE (FRANCAIS)	-	-	1	1	-	F
		27	87508-415-620	ETIQUETTE D'AVERTISSEMENT RADIATEUR (FRANCAIS)	-	-	1	1	-	F
			87508-415-670	MARQUE D'AVERTISSEMENT DE RADIATEUR	-	1	1	-	1	AR, E, ED, FI, G, H, IT, SD, SP, SW, U
		28	90008-MB2-000	BOULON SPECIAL, 6X20	-	1	1	1	1	AR, E, ED, F, FI, G, H, IT, SD, SP, SW, U