

2-E14

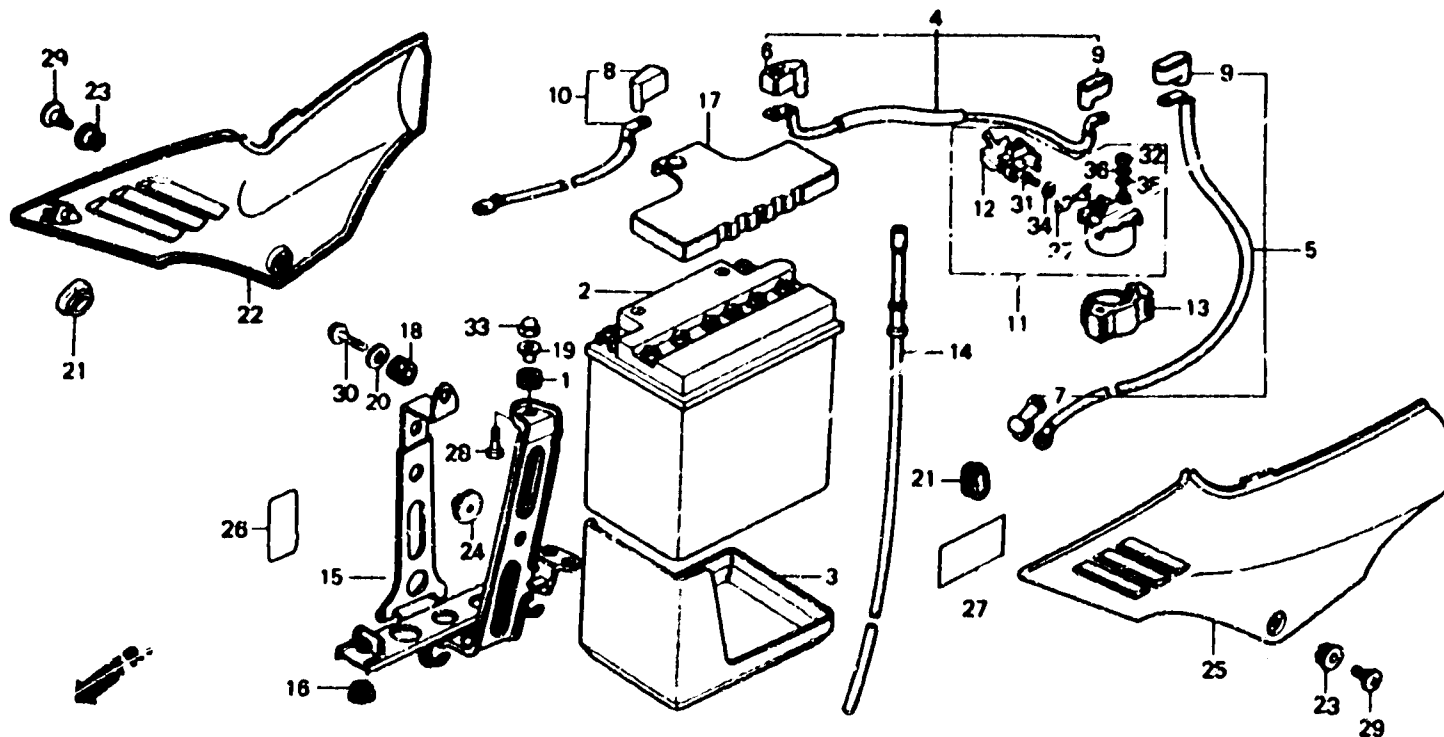
F-17-1

Side cover • Battery
(VF1000F-E,ED,G,IT)
(SW,U • F2f • Fg • F2g)

Couvercle latéral • Batterie
(VF1000F-E,ED,G,IT)
(SW,U • F2f • Fg • F2g)

Seitendeckel • Batterie
(VF1000F-E,ED,G,IT)
(SW,U • F2f • Fg • F2g)

Cubierta lateral • Bateria
(VF1000F-E,ED,G,IT)
(SW,U • F2f • Fg • F2g)



BMb6 - 7/1

Item d'entretien	T.D.R.	N° de réf.	N° de pièce	Description	N° de pièces VF1000				N° de série	Code de zone
					F	F2	F	F2		
		29	90380-MB6-630	VIS SPECIALE, 6X12	-	2	2	2	2	AR,E,ED,F,FI,G,H,IT SD,SP,SW,U
		30	92300-06014-0A	VIS A TETE FENDUE, 6X14	-	1	1	1	1	AR,E,ED,F,FI,G,H,IT SD,SP,SW,U
		31	93500-04006-1H	VIS A TETE CYLINDRIQUE, 4X6	-	2	2	2	2	AR,E,ED,F,FI,G,H,IT SD,SP,SW,U
		32	94002-06000-0S	ECROU HEX., 6MM	-	2	2	2	2	AR,E,ED,F,FI,G,H,IT SD,SP,SW,U
		33	94021-06000-0S	ECROU DE CHAPEAU, 6MM	-	1	1	1	1	AR,E,ED,F,FI,G,H,IT SD,SP,SW,U
		34	94101-04800	RONDELLE PLATE, 4MM	-	2	2	2	2	AR,E,ED,F,FI,G,H,IT SD,SP,SW,U
		35	94101-06800	RONDELLE PLATE, 6MM	-	2	2	2	2	AR,E,ED,F,FI,G,H,IT SD,SP,SW,U
		36	94111-06800	RONDELLE ELASTIQUE, 6MM	-	2	2	2	2	AR,E,ED,F,FI,G,H,IT SD,SP,SW,U
		37	98200-53000	FUSIBLE F (30A)	-	1	1	1	1	AR,E,ED,F,FI,G,H,IT SD,SP,SW,U