

# 2-E16

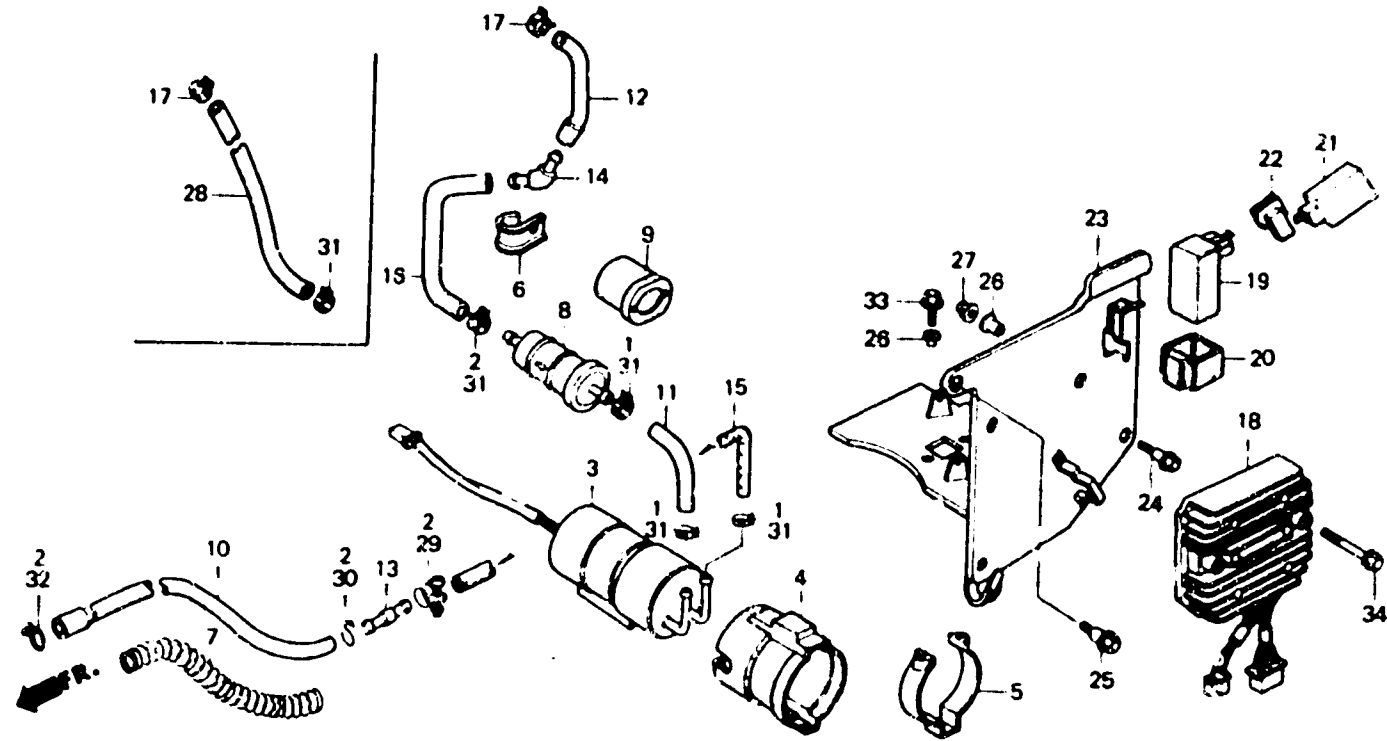
## F-18

Fuel pump • Rectifier

Pompe à essence • Rectificateur

Benzinpumpe • Gleichrichter

Bomba de combustible • Rectificador



BMB6 - 79C

Item d'entretien	T.D.R.	N° de réf.	N° de pièce	Description	N° de pièce VF1000				N° de série	Code de zone
					F	F2	F	F2		
		10	16956-MJ2-000	TUYAU D'ESSENCE, 7.3X235 .....	1	-	-	-		AR,CM,F,FI,N,SA
			16958-MJ4-670	TUYAU E D'ESSENCE .....	1	-	-	-		E,D,G,SW,U
					-	1	1	1		AR,E,ED,F,FI,G,H,IT SD,SP,SW,U
		11	16958-MB6-000	TUYAU D'ESSENCE .....	1	-	-	-		AR,E,ED,F,FI,G,H,IT
			16956-MB6-630	TUYAU C D'ESSENCE .....	-	1	1	1		SD,SP,SW,U
		12	16958-MB6-630	TUYAU A D'ESSENCE .....	-	1	1	1		AR,E,ED,F,FI,G,H,IT SD,SP,SW,U
		13	16959-MB1-000	RACCORD DE TUYAU D'ESSENCE .....	1	1	-	-		AR,CM,F,FI,N,SA
			16966-MJ4-670	RACCORD DE TUYAU D'ESSENCE .....	1	-	-	-		E,D,G,SW,U
					-	1	1	1		AR,E,ED,F,FI,G,H,IT SD,SP,SW,U
		14	16959-MB6-630	RACCORD DE TUYAU D'ESSENCE .....	-	1	1	1		AR,E,ED,F,FI,G,H,IT SD,SP,SW,U
		15	16960-MB6-030	FLEXIBLE D'ESSENCE, 5.3X430 .....	1	-	-	-		AR,E,ED,F,FI,G,H,IT
			16957-MB6-630	TUYAU D D'ESSENCE .....	-	1	1	1		SD,SP,SW,U