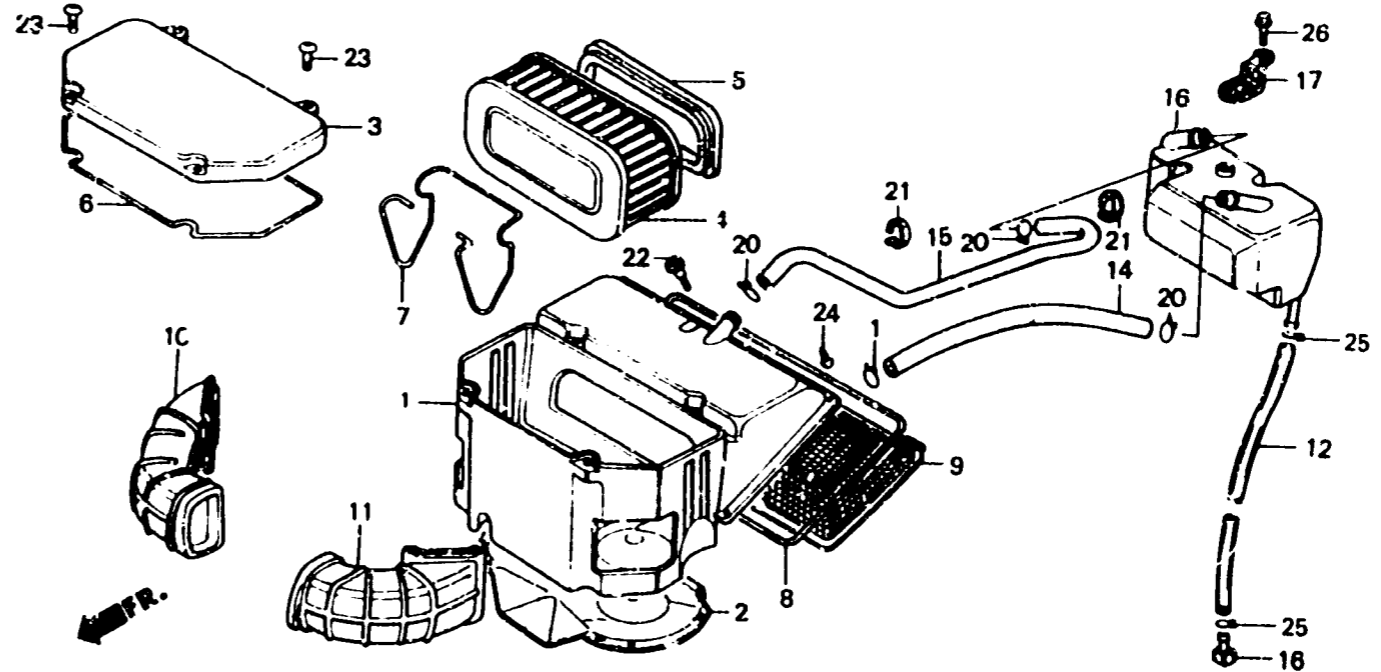


2-F5

F-19

Air cleaner
 Filtre à air
 Luftfilter
 Limpiador de aire



BM86 - 38D

Item d'entretien	T.D.R.	N° de réf.	N° de pièce	Description	N. de requi VF1000				N° de série	Code de zone
					Fr	F1	F2	Fr		
BOITIER DE FILTRE A AIR	0.5	1	17210-MB6-000	BOITIER DE FILTRE A AIR	1	-	-	-	2005592	AR,E,ED,F,FI,G,N,SA
COUVERCLE DE FILTRE A AIR	0.2			17210-MB6-010	1	-	-	-	EM003753	SW,U
ELEMENT DE FILTRE A AIR										CM
CONDUITE D'ADMISSION DE	0.4		17210-MB6-010	BOITIER DE FILTRE A AIR	1	-	-	-	2005593	AR,E,ED,F,FI,G,N,SA
FILTRE A AIR										SW,U
(AJOUTER 0,1 POUR CHAQUE.)										EM003754
RESERVOIR DE PRISE ET	C.3					1	1	-		AR,CM,F,FI,H,SD
EMMAGASINAGE							1	-		E,ED,G,IT,SW,U
			17210-MB6-630	BOITIER DE FILTRE A AIR	-	1	-	1		E,ED,F,G,IT,SP,SW,U
		2	17211-MB6-630	CAOUTCHOUC DE GARDE DE CHALEUR ...	-	1	-	1		E,ED,F,G,IT,SW,U
			17211-MJ4-670	CAOUTCHOUC DE GARDE DE CHALEUR ...	-	-	1	-		
		3	17215-MB6-000	COUVERCLE DE FILTRE A AIR	1	1	1	1		
		4	17216-MB6-000	ELEMENT DE FILTRE A AIR	1	1	1	-		AR,CM,E,ED,FI,G,H,IT
										N,SA,SD,SP,U
										F
			17216-MB6-730	ELEMENT DE FILTRE A AIR	1	1	1	-		SW
			17216-MB6-850	ELEMENT DE FILTRE A AIR	-	-	1	-	4000924	F
			17216-MB6-851	ELEMENT DE FILTRE A AIR	-	-	1	-	4000925	F
		5	17218-MB6-000	JOINT D'ELEMENT	1	1	1	1		